

第13回 KAMEDA CUP 特別ルール

- ・今大会は登録選手が**8人以上**で参加(試合)は可能とする。

10人以上の登録がされている場合

- ・ 現行ルールによる試合方法を採用。

10人未満の登録

- ・ 10人に満たないチームは必ず3Qまでに全員が出場すること。
- ・ 同一選手が全てのクォーターに出場することはできません。
- ・ **8人未満のチームは試合結果による勝ち上がりは無し、不戦敗(20:0)扱いとなります。**
(8人以上で試合成立とします)

追記

コミッショナー制について

- * TO後ろにコミッショナーを1名または2名配置し、注意、警告(黄旗・赤旗)を行います。
- * 資格は問いませんが、コミッショナー講習を受講の方、または最低限マンツーマンディフェンスを判断できコミッショナーの立場を理解できる方をお願い致します。
- * 交流戦についてはコミッショナーは配置しません。

参考 URL http://www.japanbasketball.jp/players_development

参加チーム

BOYS

- 1 所沢南スーパーソニック (埼玉県)
- 2 巢本ブラック (下越地区)
- 3 大形バッドボーイズ (新潟地区)
- 4 レッドサン東 (新潟地区)
- 5 黒崎ビクトリーズ (新潟地区)
- 6 EMBC 葛塚東 (新潟地区)
- 7 女池グローリーボーイズ (新潟地区)
- 8 松浜ワイルドキャッツ (新潟地区)
- 9 亀田スーパーBREAKERS (新潟地区市江南区・佐渡地区)
- 10 横越ハリケーンキッズ (新潟地区 江南区)
- 11 早小JBC (新潟地区 江南区)
- 12 亀田ウエストファイア (新潟地区 江南区)

GIRLS

- 1 北秋津イーグルス (埼玉県)
- 2 村松MBC ファイブスピリッツ (下越地区)
- 3 聖籠ウイングス (新潟地区)
- 4 田上グラスホッパーズ (県央地区)
- 5 ヴィクトリーファイター南 (新潟地区)
- 6 女池グローリーガールズ (新潟地区)
- 7 早通FMB (新潟地区)
- 8 中地区MBC (新潟地区)
- 9 サウザーズ両川曾野木 (新潟地区 江南区)
- 10 大湫丸山BEANS! (新潟地区 江南区)
- 11 fighting girls KAMEDA (新潟地区 江南区)
- 12 亀田ウエストサンズ (新潟地区 江南区)

13th KAMEDA CUP 1日目

男子

会場 亀田総合体育館 ABコート

aリーグ

	早小	葛塚東	巢本
早小		A1	A3
葛塚東	A1		A5
巢本	A3	A5	

bリーグ

	レッドサン	黒崎	亀西
レッドサン		B1	B3
黒崎	B1		B5
亀西	B3	B5	

cリーグ

	横越	松浜	所沢南
横越		A2	A4
松浜	A2		A6
所沢南	A4	A6	

dリーグ

	女池	大形	亀田
女池		B2	B4
大形	B2		B6
亀田	B4	B6	

男子

開場・受付 7:50

代表者会議 8:10

コミッショナー

	時間		対戦		主審	副審	TO	
①	8:30	Aコート	早小	-	葛塚東	横越	松浜	横越
		Bコート	レッドサン	-	黒崎	女池	大形	女池
②	9:30	Aコート	横越	-	松浜	早小	巢本	早小
		Bコート	女池	-	大形	レッドサン	亀西	レッドサン
③	10:30	Aコート	早小	-	巢本	横越	所沢南	所沢南
		Bコート	レッドサン	-	亀西	女池	亀田	亀田
④	11:30	Aコート	横越	-	所沢南	葛塚東	巢本	巢本
		Bコート	女池	-	亀田	黒崎	亀西	亀西
⑤	12:30	Aコート	葛塚東	-	巢本	松浜	所沢南	松浜
		Bコート	黒崎	-	亀西	大形	亀田	大形
⑥	13:30	Aコート	松浜	-	所沢南	早小	葛塚東	葛塚東
		Bコート	大形	-	亀田	レッドサン	黒崎	黒崎

*以下交流戦 ブロック順位には関係しません 交流戦はコミッショナーは不要とします

⑦	14:30	Aコート	aブロック1位	-	cブロック2位	c1位	a2位	a2位
		Bコート	bブロック1位	-	dブロック2位	d1位	b2位	b2位
⑧	15:30	Aコート	cブロック1位	-	aブロック2位	a3位	c3位	c3位
		Bコート	dブロック1位	-	bブロック2位	b3位	d3位	d3位
⑨	16:30	Aコート	aブロック3位	-	cブロック3位	a1位	c2位	c2位
		Bコート	bブロック3位	-	dブロック3位	b1位	d2位	d2位

13th KAMEDA CUP 1日目結果

aリーグ		勝 敗			得失	順位
1	早小		勝		敗	
2	葛塚東		勝		敗	
3	巢本		勝		敗	
bリーグ		勝 敗			得失	順位
4	レッドサン		勝		敗	
5	黒崎		勝		敗	
6	亀西		勝		敗	
cリーグ		勝 敗			得失	順位
7	横越		勝		敗	
8	松浜		勝		敗	
9	所沢南		勝		敗	
dリーグ		勝 敗			得失	順位
10	女池		勝		敗	
11	大形		勝		敗	
12	亀田		勝		敗	

交流戦結果

チーム			結果		
a1位	VS	c2位		-	
b1位	VS	d2位		-	
c1位	VS	a2位		-	
d1位	VS	b2位		-	
a3位	VS	c3位		-	
b3位	VS	d3位		-	

13th KAMEDA CUP 1日目

女子

会場 横越総合体育館 ABコート

aリーグ

	聖籠	田上	亀西
聖籠		A1	A3
田上	A1		A5
亀西	A3	A5	

bリーグ

	女池	早通FMB	大丸
女池		B1	B3
早通FMB	B1		B5
大丸	B3	B5	

cリーグ

	中地区	南	北秋津
中地区		A2	A4
南	A2		A6
北秋津	A4	A6	

dリーグ

	村松	両川曾野木	Kameda
村松		B2	B4
両川曾野木	B2		B6
Kameda	B4	B6	

女子

開場・受付 7:50

代表者会議 8:10

コミッショナー

	時間		対戦	主審	副審	TO
①	8:30	Aコート	聖籠 - 田上	中地区	南	中地区
		Bコート	女池 - 早通FMB	村松	両川曾野木	村松
②	9:30	Aコート	中地区 - 南	聖籠	亀西	聖籠
		Bコート	村松 - 両川曾野木	女池	大丸	女池
③	10:30	Aコート	聖籠 - 亀西	中地区	北秋津	北秋津
		Bコート	女池 - 大丸	村松	Kameda	Kameda
④	11:30	Aコート	中地区 - 北秋津	田上	亀西	亀西
		Bコート	村松 - Kameda	早通FMB	大丸	大丸
⑤	12:30	Aコート	田上 - 亀西	南	北秋津	南
		Bコート	早通FMB - 大丸	両川曾野木	Kameda	両川曾野木
⑥	13:30	Aコート	南 - 北秋津	聖籠	田上	田上
		Bコート	両川曾野木 - Kameda	女池	早通FMB	早通FMB
*以下交流戦 ブロック順位には関係しません 交流戦はコミッショナーは不要とします						
⑦	14:30	Aコート	aブロック1位 - cブロック2位	c1位	a2位	a2位
		Bコート	bブロック1位 - dブロック2位	d1位	b2位	b2位
⑧	15:30	Aコート	cブロック1位 - aブロック2位	a3位	c3位	c3位
		Bコート	dブロック1位 - bブロック2位	b3位	d3位	d3位
⑨	16:30	Aコート	aブロック3位 - cブロック3位	a1位	c2位	c2位
		Bコート	bブロック3位 - dブロック3位	b1位	d2位	d2位

13th KAMEDA CUP 1日目結果

aリーグ		勝 敗			得失	順位
1	聖籠		勝		敗	
2	田上		勝		敗	
3	亀西		勝		敗	
bリーグ		勝 敗			得失	順位
4	女池		勝		敗	
5	早通FMB		勝		敗	
6	大丸		勝		敗	
cリーグ		勝 敗			得失	順位
7	中地区		勝		敗	
8	南		勝		敗	
9	北秋津		勝		敗	
dリーグ		勝 敗			得失	順位
10	村松		勝		敗	
11	両川曾野木		勝		敗	
12	Kameda		勝		敗	

交流戦結果

チーム	結果
a1位 VS c2位	-
b1位 VS d2位	-
c1位 VS a2位	-
d1位 VS b2位	-
a3位 VS c3位	-
b3位 VS d3位	-

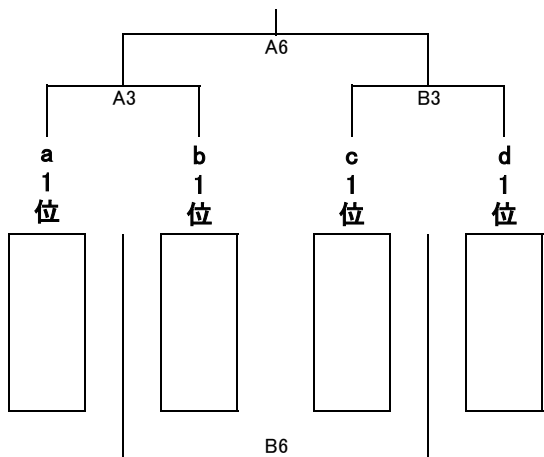
12th KAMEDA CUP 2日目トーナメント

開場時間 8時20分

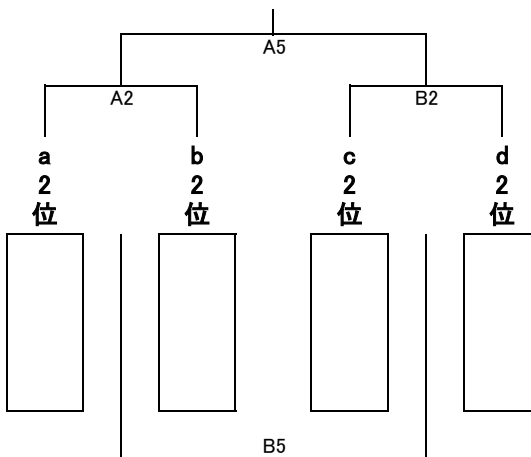
会場 横越総合体育館 A.Bコート

男子

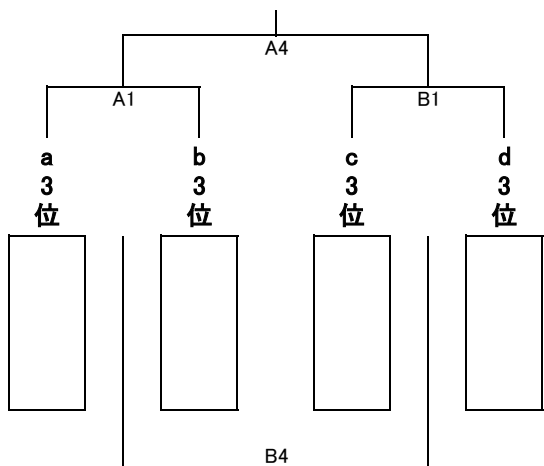
1位グループトーナメント



2位グループトーナメント



3位グループトーナメント



		コミッショナー					TO
		審判					
① 9:00	Aコート	a3	VS	b3	a2	b2	a2
	Bコート	c3	VS	d3	c2	d2	c2
② 10:10	Aコート	a2	VS	b2	a1	b1	a1
	Bコート	c2	VS	d2	c1	d1	c1
③ 11:20	Aコート	a1	VS	b1	a3	b3	a3
	Bコート	c1	VS	d1	c3	d3	c3
④ 12:30	Aコート	A1勝ち	VS	B1勝ち	A2勝ち	B2勝ち	B2勝ち
	Bコート	A1負け	VS	B1負け	A2負け	B2負け	B2負け
⑤ 13:40	Aコート	A2勝ち	VS	B2勝ち	A3勝ち	B3勝ち	B3勝ち
	Bコート	A2負け	VS	B2負け	A3負け	B3負け	B3負け
⑥ 14:50	Aコート	A3勝ち	VS	B3勝ち	協会	協会	B1勝ち
	Bコート	A3負け	VS	B3負け	A1負け	B1負け	B1負け
閉会式	16:00~						

12th KAMEDA CUP 2日目トーナメント

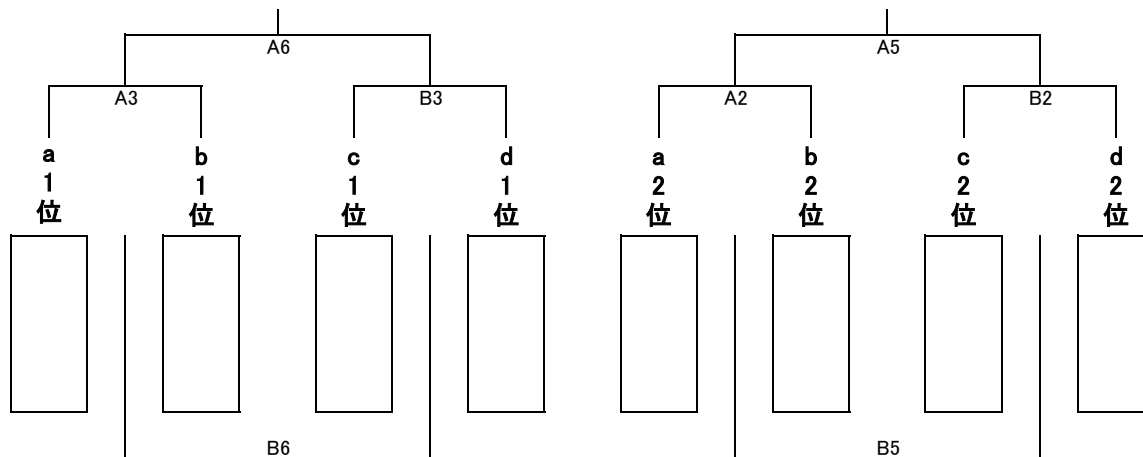
開場時間 8時20分

会場 亀田総合体育館 A.Bコート

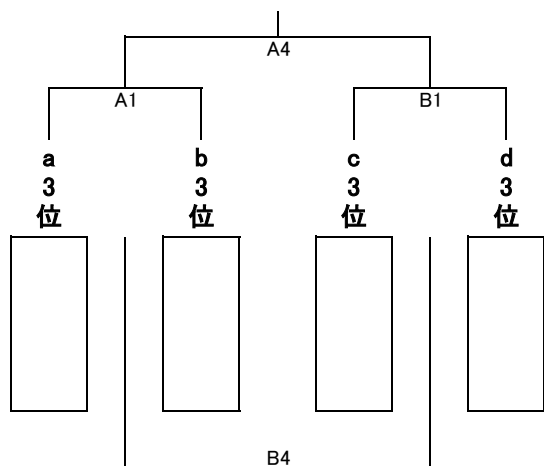
女子

1位グループトーナメント

2位グループトーナメント



3位グループトーナメント



		コミッショナー					TO
		審判					
① 9:00	Aコート	a3	VS	b3	a2	b2	a2
	Bコート	c3	VS	d3	c2	d2	c2
② 10:10	Aコート	a2	VS	b2	a1	b1	a1
	Bコート	c2	VS	d2	c1	d1	c1
③ 11:20	Aコート	a1	VS	b1	a3	b3	a3
	Bコート	c1	VS	d1	c3	d3	c3
④ 12:30	Aコート	A1勝ち	VS	B1勝ち	A2勝ち	B2勝ち	B2勝ち
	Bコート	A1負け	VS	B1負け	A2負け	B2負け	B2負け
⑤ 13:40	Aコート	A2勝ち	VS	B2勝ち	A3勝ち	B3勝ち	B3勝ち
	Bコート	A2負け	VS	B2負け	A3負け	B3負け	B3負け
⑥ 14:50	Aコート	A3勝ち	VS	B3勝ち	協会	協会	B1勝ち
	Bコート	A3負け	VS	B3負け	A1負け	B1負け	B1負け
閉会式	16:00~						