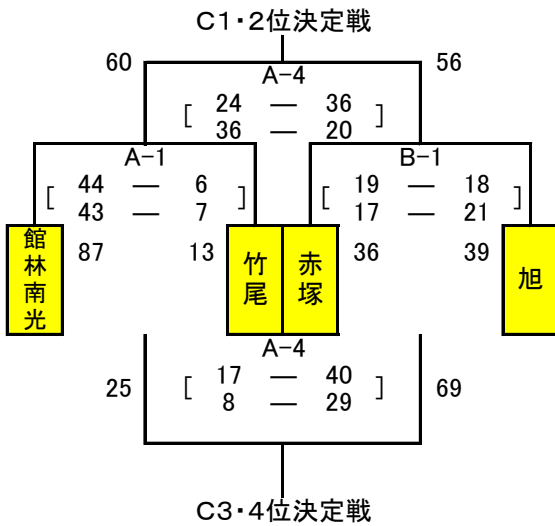
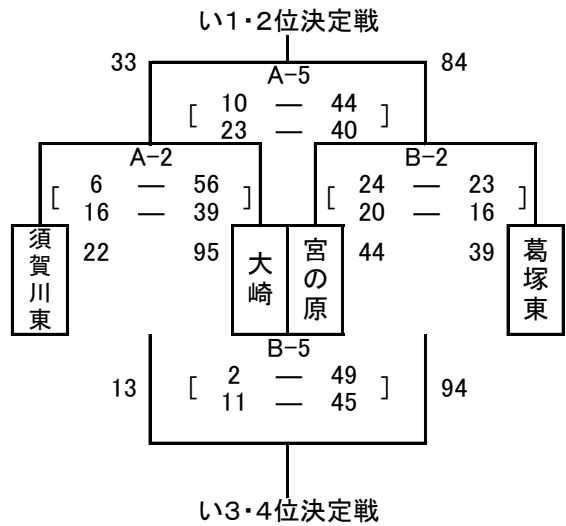


北地区体育館会場(A・Bコート)  
平成28年9月17日(土)男子・女子予選トーナメント

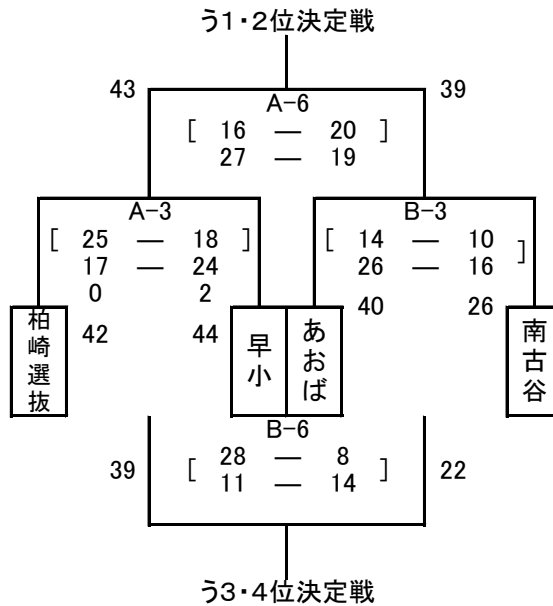
Cグループトーナメント戦



いグループトーナメント戦



うグループトーナメント戦



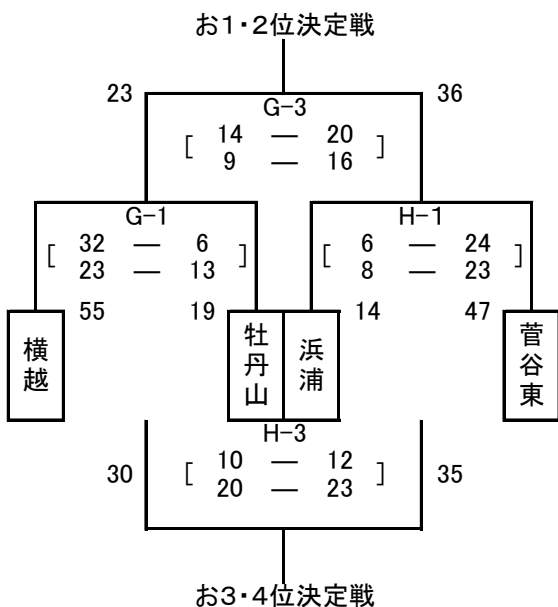
上段	対戦チーム	
下段	主審・副審	オフィシャル

	開始時間	北地区体育館			
		Aコート		Bコート	
受付	9:00~	北地区体育館			
開会式	9:30~	北地区体育館にて開会式・代表者会議			
第1試合	10:30~	館林南光 対 竹尾	須賀川東・大崎 対 須賀川東	赤塚 対 宮の原	旭 対 宮の原
第2試合	11:40~	須賀川東 対 柏崎選抜	大崎 対 柏崎	宮の原 対 あおば	葛塚東 対 あおば
第3試合	12:50~	柏崎選抜 対 諸根一男	早小 対 竹尾	あおば 対 赤塚	南古谷アクロス 対 旭
第4試合	14:00~	A1勝ち 対 B1勝ち	A2勝ち 対 A2勝ち	A1負け 対 A2負け	B1負け 対 B2負け
第5試合	15:10~	A2勝ち 対 A3勝ち	B2勝ち 対 A3勝ち	A2負け 対 A3負け	B2負け 対 B3負け
第6試合	16:20~	A3勝ち 対 諸根一男	B3勝ち 対 A1勝ち	A3負け 対 A1負け	B3負け 対 B1負け

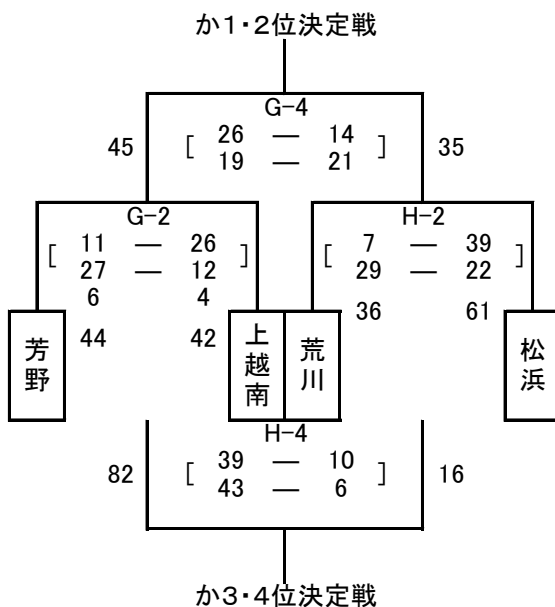
会場責任者 田中 興(竹尾女子)

新潟市立松浜小学校体育館会場(G・Hコート)  
平成28年9月17日(土)男子予選トーナメント

おグループトーナメント戦



かグループトーナメント戦

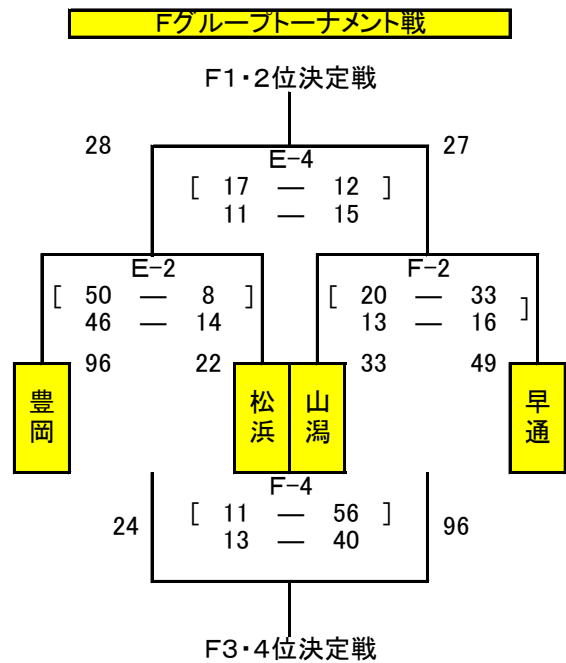
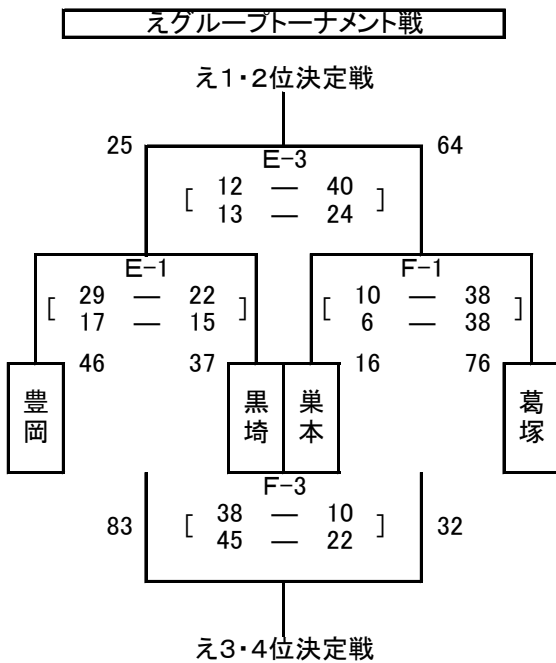


上段	対戦チーム
下段	主審・副審   オフィシャル

		新潟市立松浜小学校体育館			
		Gコート(ステージ側)		Hコート(入口側)	
受付	9:00~	北地区体育館			
開会式	9:30~	北地区体育館にて開会式・代表者会議			
開会式終了後松浜小学校会場へ移動					
第1試合	11:00~	横越 対 牡丹山	芳野 対 上越南	荒川 対 松浜	菅谷東 対 荒川
第2試合	13:00~	横越 対 牡丹山	芳野 対 上越南	荒川 対 松浜	菅谷東 対 浜浦
第3試合	14:10~	G1勝ち 対 H1勝ち	G2勝ち 対 H2勝ち	G1負け 対 H1負け	G2負け 対 H2負け
第4試合	15:20~	G2勝ち 対 H2勝ち	G1勝ち 対 H1勝ち	G2負け 対 H2負け	G1負け 対 H1負け
		G1勝ち・H1勝ち	G3勝ち	G1負け・H1負け	G3負け

会場責任者 細野 誠(松浜男子)

新潟市立早通南小学校体育館会場(E・Fコート)  
平成28年9月17日(土)男子予選トーナメント

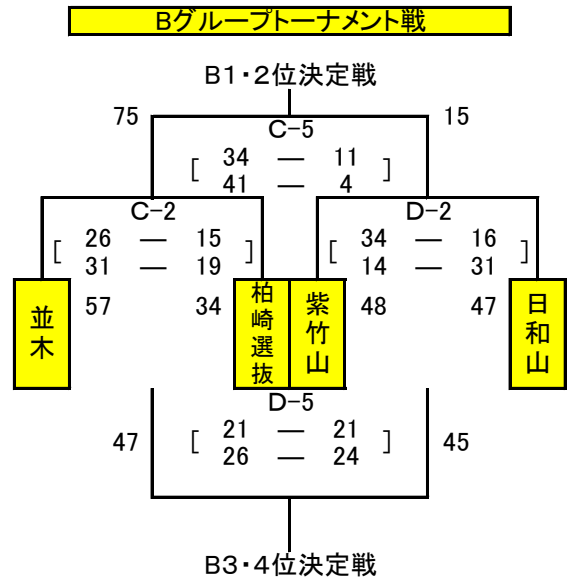
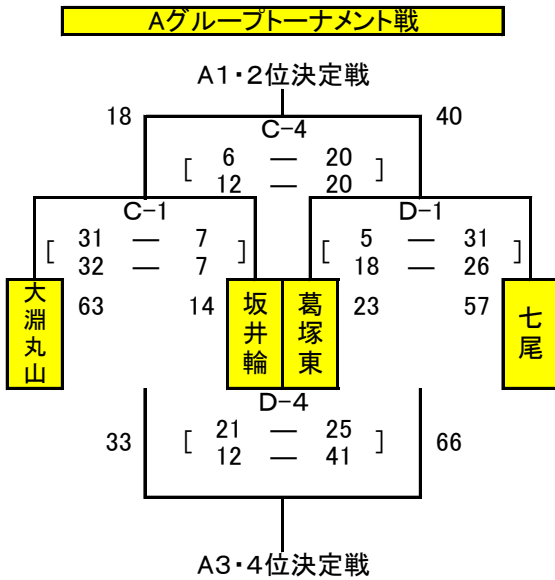


上段	対戦チーム	
下段	主審・副審	オフィシャル

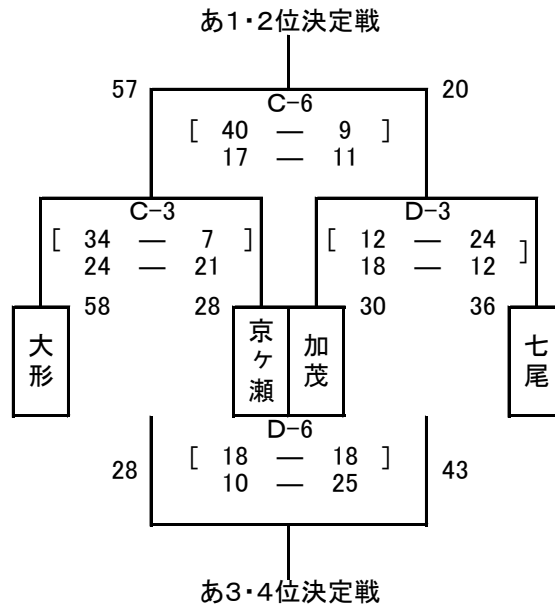
	開始時間	新潟市立早通南小学校体育館			
		Eコート		Fコート	
受付	9:00~	北地区体育館			
開会式	9:30~	北地区体育館にて開会式・代表者会議			
開会式終了後早通南小学校会場へ移動					
第1試合	11:00~	豊岡 対 黒埼	黒埼 対 山潟	山潟 対 早通	早通 対 山潟
第2試合	13:00~	豊岡 対 黒埼	黒埼 対 山潟	山潟 対 早通	早通 対 山潟
第3試合	14:10~	E1勝ち 対 F1勝ち	F1勝ち 対 E2勝ち	E2負け 対 F2負け	F2負け 対 E2負け
第4試合	15:20~	E2勝ち 対 F2勝ち	F2勝ち 対 E3負け	E2負け 対 F1負け	F1負け 対 F3負け

会場責任者 小黑 智美(早通)

豊栄総合体育館会場(C・Dコート)  
平成28年9月17日(土)女子男子予選トーナメント



**あグループトーナメント戦**



上段	対戦チーム	
下段	主審・副審	オフィシャル

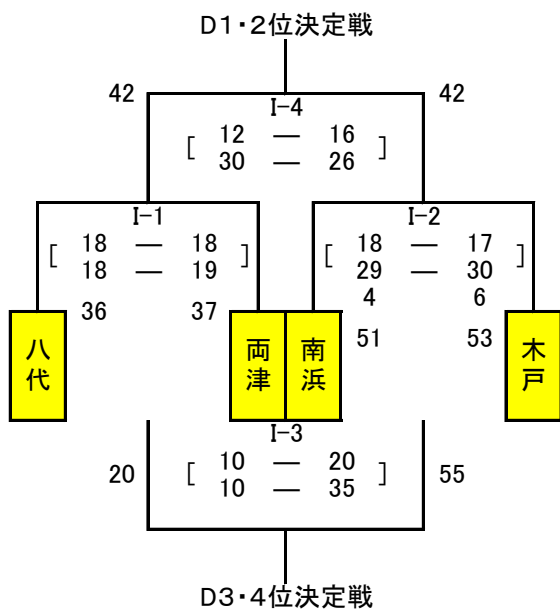
	開始時間	豊栄総合体育館			
		Cコート		Dコート	
受付	9:00~	北地区スポーツセンター			
開会式	9:30~	開会式・代表者会議			
開会式終了後豊栄総合体育館会場へ移動					
第1試合	11:00~	大淵丸山 対 坂井輪	葛塚東 対 七尾		
		柏崎選抜・柏崎選抜	柏崎選抜	紫竹山・日和山	紫竹山
第2試合	12:10~	並木 対 柏崎選抜	紫竹山 対 日和山		
		長谷川広一・京ヶ瀬	大形	加茂・青島勝也	加茂
第3試合	13:20~	大形 対 京ヶ瀬	加茂 対 七尾		
		大淵丸山・柏崎選抜	大淵丸山	葛塚東・馬場良子	葛塚東
第4試合	14:30~	C1勝ち 対 D1勝ち	C1負け 対 D1負け		
		C2勝ち・D2勝ち	C2勝ち	C2負け・D2負け	C2負け
第5試合	15:40~	C2勝ち 対 D2勝ち	C2負け 対 D2負け		
		青島勝也・D3勝ち	C3勝ち	C3負け・長谷川広一	C3負け
第6試合	16:50~	C3勝ち 対 D3勝ち	C3負け 対 D3負け		
		馬場良子・D1勝ち	C1勝ち	C1負け・D1負け	C1負け

会場責任者 瀧山 大介(大淵丸山)

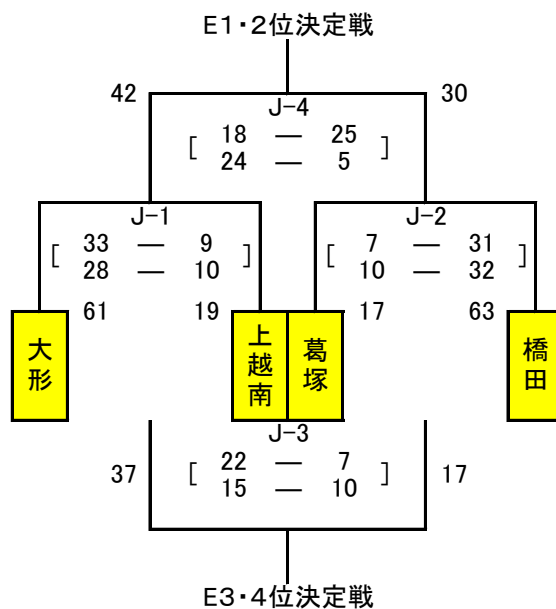
新潟市立南浜小学校体育館会場(コート)  
平成28年9月17日(土)女子予選トーナメント

新潟市立濁川小学校体育館会場(Jコート)  
平成27年9月19日(土)女子予選トーナメント

Dグループトーナメント戦



Eグループトーナメント戦

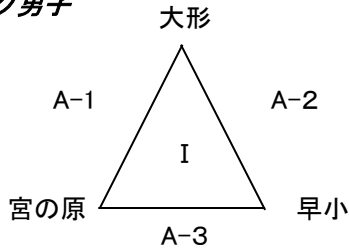


上段	対戦チーム	
下段	主審・副審	オフィシャル

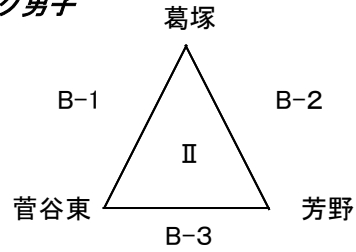
	開始時間	新潟市立南浜小学校体育館	新潟市立濁川小学校体育館
		コート	Jコート
受付	9:00~	北地区スポーツセンター	
開会式	9:30~	北地区スポーツセンターにて開会式・代表者会議	
		開会式終了後南浜小学校会場へ移動	開会式終了後濁川小学校会場へ移動
第1試合	10:50~	八代 対 両津 南浜 ・ 木戸	大形 対 上越南 葛塚 ・ 橋田
第2試合	13:00~	南浜 対 木戸 八代 ・ 両津	葛塚 対 橋田 大形 ・ 上越南
第3試合	14:20~	I1負け 対 I2負け I1勝ち ・ I2勝ち	J1負け 対 J2負け J1勝ち ・ J2勝ち
第4試合	15:30~	I1勝ち 対 I2勝ち I1負け ・ I2負け	J1勝ち 対 J2勝ち J1負け ・ J2負け
		会場責任者 南 清武(南浜)	会場責任者 和田 真弘(濁川)

新潟市北地区スポーツセンター会場(A・Bコート)  
平成28年9月18日(日)男子1位リーグ・男女順位トーナメント

1位 Iリーグ男子



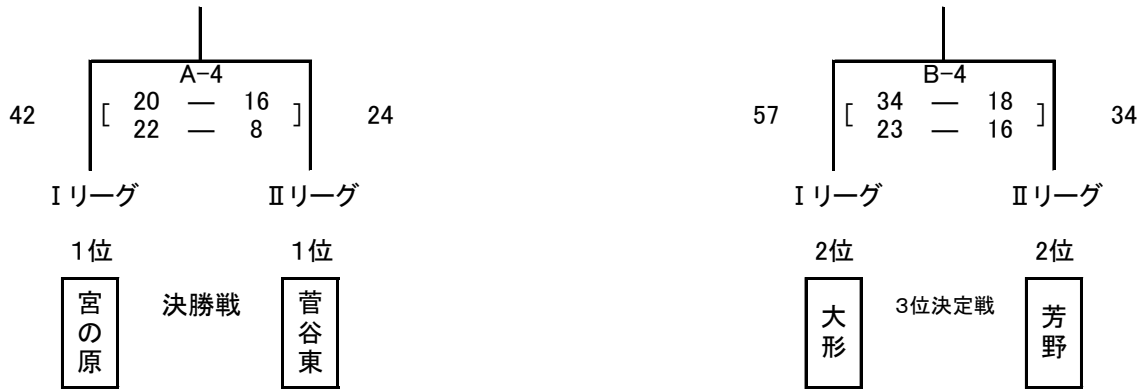
1位 IIリーグ男子



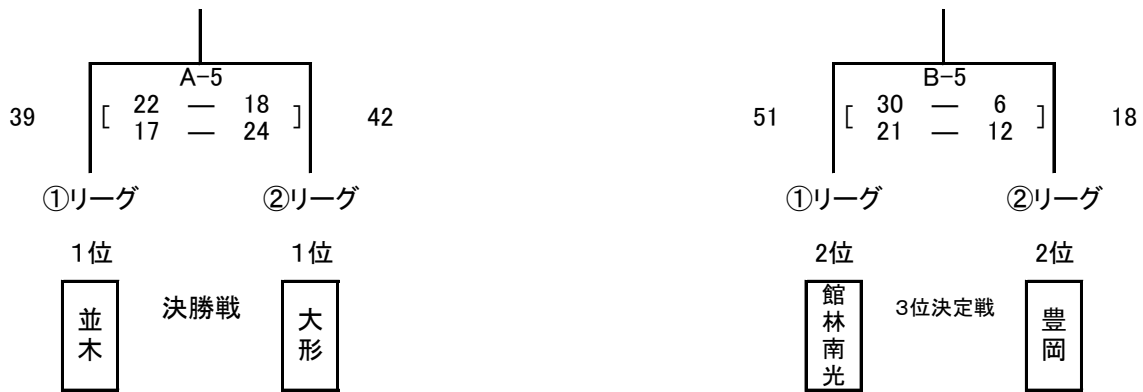
①リーグ	大形	宮の原	早小	順位	①リーグ	葛塚	菅谷東	芳野	順位
大形	27 - 29	48 - 29	2	葛塚	33 - 42	33 - 41	3		
宮の原	29 - 27	65 - 40	1	菅谷東	42 - 33	25 - 21	1		
早小	29 - 48	40 - 65	3	芳野	41 - 33	21 - 25	2		

大形	27	[ 18 - 15 9 - 14 ]	29	宮の原	葛塚	33	[ 15 - 20 18 - 22 ]	42	菅谷東
早小	29	[ 14 - 27 15 - 21 ]	48	大形	芳野	41	[ 25 - 9 16 - 24 ]	33	葛塚
宮の原	65	[ 35 - 8 30 - 32 ]	40	早小	菅谷東	25	[ 19 - 15 6 - 6 ]	21	芳野

1位 男子順位決定戦



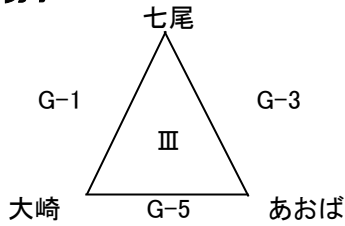
1位 女子順位決定戦



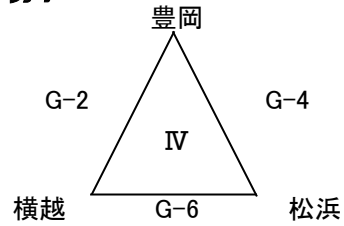
	開始時間	男女	新潟市北地区スポーツセンター			
			Aコート		Bコート	
第1試合	9:00	男	大形 対 宮の原 諸根一男・五十嵐匠	早小	葛塚 対 菅谷東 平野彰・佐久間範子	芳野
第2試合	10:20	男	早小 対 大形 平出靖・神田武行	宮の原	芳野 対 葛塚 五十嵐匠・田邊泰幸	菅谷東
第3試合	11:40	男	宮の原 対 早小 平野彰・曾我忍	大形	菅谷東 対 芳野 堀口晃一・阿部進	葛塚
第4試合	13:50	男	Iリーグ1位 対 IIリーグ1位 諸根一男・小林亘	Iリーグ3位	Iリーグ2位 対 IIリーグ2位 阿部進・田邊泰幸	IIリーグ3位
第5試合	15:00	女	①リーグ1位 対 ②リーグ1位 平出靖・神田武行		①リーグ2位 対 ②リーグ2位 曾我忍・細野誠	
閉会式	16:30		閉会式・表彰			

松浜小学校体育館会場(Gコート)  
平成28年9月18日(日)男子2位リーグ

2位 Ⅲリーグ男子



2位 Ⅳリーグ男子



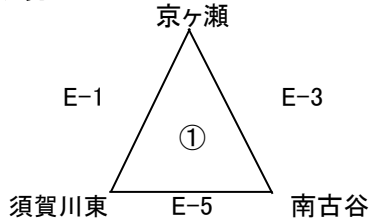
Ⅲリーグ	七尾	大崎	あおば	順位	Ⅳリーグ	豊岡	横越	松浜	順位
七尾		49 - 24	56 - 40	1	豊岡		32 - 47	31 - 45	3
大崎	24 - 49		37 - 43	3	横越	47 - 32		20 - 0	1
あおば	40 - 56	43 - 37		2	松浜	45 - 31	0 - 20		2

七尾	49	[ 21 - 15 28 - 9 ]	24	大崎	豊岡	32	[ 23 - 26 9 - 21 ]	47	横越
あおば	40	[ 18 - 27 22 - 29 ]	56	七尾	松浜	45	[ 23 - 12 22 - 19 ]	31	豊岡
大崎	37	[ 18 - 17 19 - 26 ]	43	あおば	横越	20	[ - ]	0	松浜

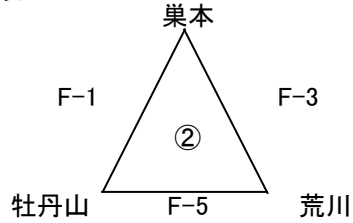
	開始時間	対戦チーム	
		上段	下段
松浜小学校体育館会場 Gコート			
第1試合	8:30	七尾 対 大崎 豊岡 ・ 横越	松浜
第2試合	9:35	豊岡 対 横越 あおば ・ 七尾	大崎
第3試合	10:40	あおば 対 七尾 松浜 ・ 豊岡	横越
第4試合	11:45	松浜 対 豊岡 大崎 ・ あおば	七尾
第5試合	12:50	大崎 対 あおば 横越 ・ 松浜	豊岡
第6試合	13:55	横越 対 松浜 七尾 ・ 大崎	あおば
時間に余裕のあるチームは撤収後北地区スポーツセンターに移動			

早通南小学校体育館会場(E・Fコート)  
平成28年9月18日(日)男子3・4位リーグ

4位 ㉑リーグ男子



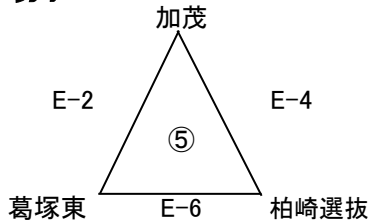
4位 ㉒リーグ男子



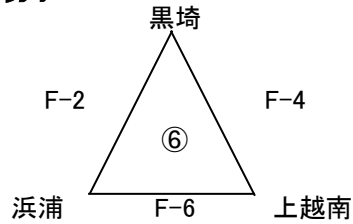
①リーグ	京ヶ瀬	須賀川東	南古谷	順位	②リーグ	巢本	牡丹山	荒川	順位
京ヶ瀬	<del>56 - 27</del>	<del>36 - 30</del>	<del>1</del>	1	巢本	<del>27 - 67</del>	<del>37 - 33</del>	<del>2</del>	2
須賀川東	<del>27 - 56</del>	<del>34 - 70</del>	<del>3</del>	3	牡丹山	<del>67 - 27</del>	<del>63 - 34</del>	<del>1</del>	1
南古谷	<del>30 - 36</del>	<del>70 - 34</del>	<del>2</del>	2	荒川	<del>33 - 37</del>	<del>34 - 63</del>	<del>3</del>	3

京ヶ瀬	56	[ 37 - 15 ]	27	須賀川東	巢本	27	[ 8 - 24 ]	67	牡丹山
		[ 19 - 12 ]					[ 19 - 43 ]		
南古谷	30	[ 16 - 20 ]	36	京ヶ瀬	荒川	33	[ 12 - 17 ]	37	巢本
		[ 14 - 16 ]					[ 21 - 20 ]		
須賀川東	34	[ 10 - 42 ]	70	南古谷	牡丹山	63	[ 25 - 20 ]	34	荒川
		[ 24 - 28 ]					[ 38 - 14 ]		

3位 ㉓リーグ男子



3位 ㉔リーグ男子



③リーグ	加茂	葛塚東	柏崎選抜	順位	④リーグ	黒埼	浜浦	上越南	順位
加茂	<del>26 - 67</del>	<del>17 - 36</del>	<del>3</del>	3	黒埼	<del>38 - 35</del>	<del>34 - 47</del>	<del>3(-10)</del>	3(-10)
葛塚東	<del>67 - 26</del>	<del>54 - 34</del>	<del>1</del>	1	浜浦	<del>35 - 38</del>	<del>48 - 46</del>	<del>2(-1)</del>	2(-1)
柏崎選抜	<del>36 - 17</del>	<del>34 - 54</del>	<del>2</del>	2	上越南	<del>47 - 34</del>	<del>46 - 48</del>	<del>1(+10)</del>	1(+10)

加茂	26	[ 16 - 36 ]	67	葛塚東	黒埼	38	[ 21 - 16 ]	35	浜浦
		[ 10 - 31 ]					[ 17 - 19 ]		
柏崎選抜	36	[ 28 - 8 ]	17	加茂	上越南	47	[ 29 - 11 ]	34	黒埼
		[ 8 - 9 ]					[ 18 - 23 ]		
葛塚東	54	[ 28 - 16 ]	34	柏崎選抜	浜浦	48	[ 17 - 31 ]	46	上越南
		[ 26 - 18 ]					[ 31 - 15 ]		

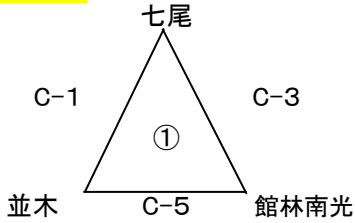
	開始時間	早通南小学校体育館会場			
		Eコート		Fコート	
第1試合	8:30	京ヶ瀬 対 須賀川東	巢本 対 牡丹山		
		加茂 ・ 葛塚東	柏崎選抜	黒埼 ・ 浜浦	上越南
第2試合	9:35	加茂 対 葛塚東	黒埼 対 浜浦		
		京ヶ瀬 ・ 須賀川東	須賀川東	巢本 ・ 牡丹山	牡丹山
第3試合	10:40	南古谷 対 京ヶ瀬	荒川 対 巢本		
		柏崎選抜 ・ 加茂	葛塚東	上越南 ・ 黒埼	浜浦
第4試合	11:45	柏崎選抜 対 加茂	上越南 対 黒埼		
		南古谷 ・ 京ヶ瀬	京ヶ瀬	荒川 ・ 巢本	巢本
第5試合	12:50	須賀川東 対 南古谷	牡丹山 対 荒川		
		葛塚東 ・ 柏崎選抜	加茂	浜浦 ・ 上越南	黒埼
第6試合	13:55	葛塚東 対 柏崎選抜	浜浦 対 上越南		
		南古谷 ・ 須賀川東	南古谷	荒川 ・ 牡丹山	荒川

時間に余裕のあるチームは撤収後北地区スポーツセンターに移動

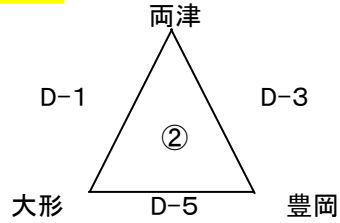


豊栄総合体育館会場(C・Dコート)  
平成28年9月18日(日)女子1・2位リーグ

1位 ①リーグ女子



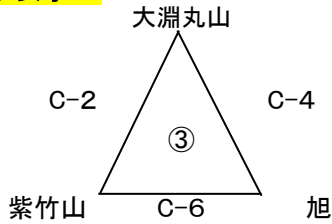
1位 ②リーグ女子



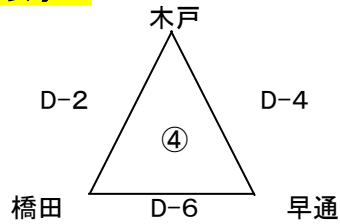
①リーグ	七尾	並木	館林南光	順位	②リーグ	両津	大形	豊岡	順位
七尾		25 - 33	25 - 33	3	両津		25 - 63	18 - 37	3
並木	33 - 25		71 - 43	1	大形	63 - 25		33 - 15	1
館林南光	33 - 25	43 - 71		2	豊岡	37 - 18	15 - 33		2

七尾	25	[ 10 - 15 ]	33	並木	両津	25	[ 18 - 25 ]	63	大形
		[ 15 - 18 ]					[ 7 - 38 ]		
館林南光	33	[ 17 - 14 ]	25	七尾	豊岡	37	[ 21 - 6 ]	18	両津
		[ 16 - 11 ]					[ 16 - 12 ]		
並木	71	[ 42 - 11 ]	43	館林南光	大形	33	[ 17 - 7 ]	15	豊岡
		[ 29 - 32 ]					[ 16 - 8 ]		

2位 ③リーグ女子



2位 ④リーグ女子



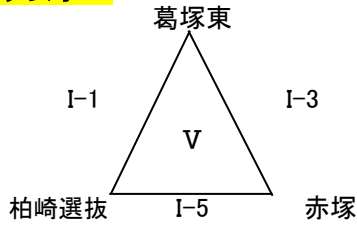
③リーグ	大淵丸山	紫竹山	旭	順位	④リーグ	木戸	橋田	早通	順位
大淵丸山		32 - 44	46 - 36	2(-2)	木戸		45 - 46	43 - 19	2
紫竹山	44 - 32		24 - 47	3(-11)	橋田	46 - 45		31 - 27	1
旭	36 - 46	47 - 24		1(+13)	早通	19 - 43	27 - 31		3

大淵丸山	32	[ 25 - 9 ]	44	紫竹山	木戸	45	[ 21 - 26 ]	46	橋田
		[ 7 - 35 ]					[ 24 - 20 ]		
旭	36	[ 17 - 20 ]	46	大淵丸山	早通	19	[ 11 - 18 ]	43	木戸
		[ 19 - 26 ]					[ 8 - 25 ]		
紫竹山	24	[ 14 - 17 ]	47	旭	橋田	31	[ 13 - 18 ]	27	早通
		[ 10 - 30 ]					[ 18 - 9 ]		

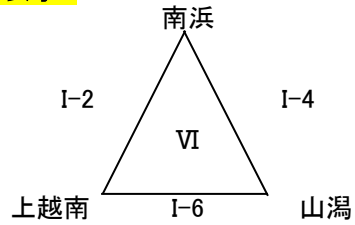
開始時間	豊栄総合体育館会場			
	Cコート		Dコート	
	上段	下段	対戦チーム 主審・副審	オフィシャル
第1試合	8:30	七尾 対 並木	両津 対 大形	
		大淵丸山・紫竹山	木戸・橋田	早通
第2試合	9:35	大淵丸山 対 紫竹山	木戸 対 橋田	
		館林南光・七尾	豊岡・両津	大形
第3試合	10:40	館林南光 対 七尾	豊岡 対 両津	
		旭・大淵丸山	早通・木戸	橋田
第4試合	11:45	旭 対 大淵丸山	早通 対 木戸	
		並木・館林南光	大形・豊岡	両津
第5試合	12:50	並木 対 館林南光	大形 対 豊岡	
		紫竹山・旭	橋田・早通	木戸
第6試合	13:55	紫竹山 対 旭	橋田 対 早通	
		佐久間範子・馬場良子	大淵丸山	矢川清吾・小林久哉
1位チームは5試合目終了後その他のチームは試合終了後北地区スポーツセンターへ移動				

平成28年9月18日(日)女子3位リーグ  
新潟市立南浜小学校会場(Hコート)

3位 Vリーグ女子



3位 VIリーグ女子

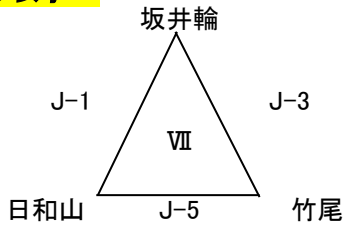


Vリーグ	葛塚東	柏崎選抜	赤塚	順位	Vリーグ	南浜	上越南	山潟	順位
葛塚東	<del>33 - 56</del>	<del>33 - 56</del>	<del>36 - 53</del>	3	南浜	<del>41 - 23</del>	<del>41 - 23</del>	<del>40 - 42</del>	1(+16)
柏崎選抜	<del>56 - 33</del>	<del>56 - 33</del>	<del>47 - 29</del>	1	上越南	<del>23 - 41</del>	<del>23 - 41</del>	<del>40 - 29</del>	2(-7)
赤塚	<del>53 - 36</del>	<del>29 - 47</del>	<del>29 - 47</del>	2	山潟	<del>42 - 40</del>	<del>29 - 40</del>	<del>29 - 40</del>	3(-9)

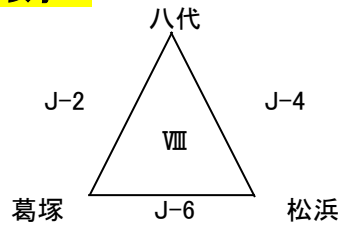
葛塚東	33	[ 9 - 32 ]	56	柏崎選抜	南浜	41	[ 11 - 10 ]	23	上越南
		[ 24 - 24 ]					[ 30 - 13 ]		
赤塚	53	[ 28 - 12 ]	36	葛塚東	山潟	42	[ 20 - 24 ]	40	南浜
		[ 25 - 24 ]					[ 22 - 16 ]		
柏崎選抜	47	[ 28 - 13 ]	29	赤塚	上越南	40	[ 26 - 14 ]	29	山潟
		[ 19 - 16 ]					[ 14 - 15 ]		

平成28年9月18日(日)女子4位リーグ  
新潟市立濁川小学校会場(Iコート)

4位 VIIリーグ女子



4位 VIIIリーグ女子



VIIリーグ	坂井輪	日光山	竹尾	順位	VIIIリーグ	八代	葛塚	松浜	順位
坂井輪	<del>12 - 56</del>	<del>12 - 56</del>	<del>36 - 37</del>	3	八代	<del>45 - 32</del>	<del>45 - 32</del>	<del>65 - 17</del>	1
日光山	<del>56 - 12</del>	<del>56 - 12</del>	<del>61 - 43</del>	1	葛塚	<del>32 - 45</del>	<del>32 - 45</del>	<del>60 - 24</del>	2
竹尾	<del>37 - 36</del>	<del>43 - 61</del>	<del>43 - 61</del>	2	松浜	<del>17 - 65</del>	<del>24 - 60</del>	<del>24 - 60</del>	3

坂井輪	12	[ 7 - 26 ]	56	日光山	八代	45	[ 24 - 17 ]	32	葛塚
		[ 5 - 30 ]					[ 21 - 15 ]		
竹尾	37	[ 15 - 22 ]	36	坂井輪	松浜	17	[ 6 - 31 ]	65	八代
		[ 22 - 14 ]					[ 11 - 34 ]		
日光山	61	[ 37 - 13 ]	43	竹尾	葛塚	60	[ 23 - 12 ]	24	松浜
		[ 24 - 30 ]					[ 37 - 12 ]		

	開始時間	新潟市立南浜小学校会場		新潟市立濁川小学校	
		Iコート		Jコート	
第1試合	8:30	葛塚東 対 柏崎選抜	坂井輪 対 日光山	上越南 ・ 山潟	山潟
		南浜 対 上越南	葛塚 ・ 松浜	葛塚	松浜
第2試合	9:35	葛塚東 ・ 柏崎選抜 対 柏崎選抜	坂井輪 対 日光山	葛塚東 ・ 柏崎選抜	坂井輪 ・ 日光山
		赤塚 対 葛塚東	竹尾 対 坂井輪	南浜 ・ 上越南	上越南
第3試合	10:40	赤塚 対 葛塚東	竹尾 対 坂井輪	南浜 ・ 上越南	上越南
		山潟 対 南浜	八代 ・ 葛塚	山潟	葛塚
第4試合	11:45	赤塚 ・ 葛塚東 対 葛塚東	竹尾 対 坂井輪	赤塚 ・ 葛塚東	坂井輪
		山潟 対 南浜	日光山 対 竹尾	赤塚 ・ 葛塚東	葛塚東
第5試合	12:50	柏崎選抜 対 赤塚	日光山 対 竹尾	柏崎選抜	赤塚
		山潟 ・ 南浜 対 南浜	松浜 対 八代	山潟 ・ 南浜	南浜
第6試合	13:55	上越南 対 山潟	葛塚 対 松浜	上越南	山潟
		かわ ・ 赤塚 対 赤塚	日光山 ・ 竹尾 対 竹尾	かわ ・ 赤塚	赤塚

時間の余裕があるチームは撤収後、北地区スポーツセンターに移動し観戦