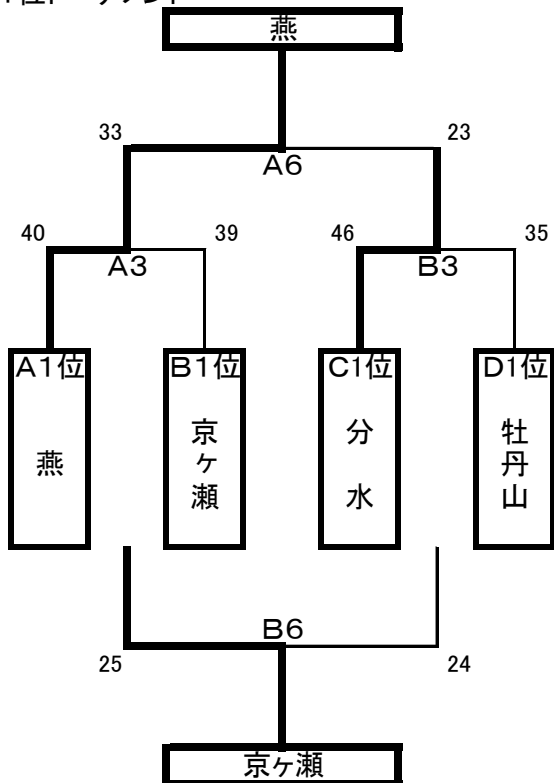


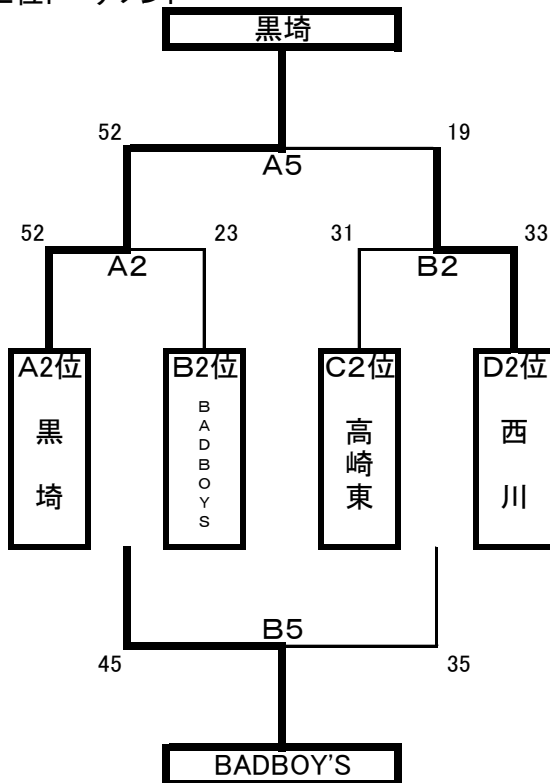
		チーム名	勝	負	順位																	
男子	西川総合体育館	A	黒埼	1	—	1	2	黒埼 vs 燕		黒埼 vs 白根		燕 vs 白根										
			燕	2	—	0	1	28	2	—	10	32	66	20	—	6	13	65	13	—	0	20
			白根	0	—		3	7	—	14		14	—	0		18	—	6				
		B	BADBOY'S	1	—	1	2	BADBOY'S vs 京ヶ瀬		BADBOY'S vs 赤塚木山		京ヶ瀬 vs 赤塚木山										
			京ヶ瀬	2	—	0	1	40	8	—	6	43	51	18	—	8	32	36	10	—	6	32
			赤塚木山	0	—	2	3	12	—	13		10	—	10		8	—	9				
	C	分水	2	—	0	1	分水 vs アルタイル		分水 vs 高崎東		アルタイル vs 高崎東											
		アルタイル Jr	0	—	2	3	72	28	—	0	25	87	18	—	6	18	5	0	—	31	123	
		高崎東	1	—	1	2	10	—	12		24	—	2		1	—	26					
	D	牡丹山	2	—	0	1	牡丹山 vs 西川		牡丹山 vs MKY		西川 vs MKY											
		西川	1	—	1	2	56	14	—	2	10	49	22	—	1	17	35	11	—	6	26	
		MKY	0	—	2	3	14	—	2		10	—	4		2	—	12		8	—	5	26

		チーム名	勝	負	順位																	
女子	西川中学校	E	木戸	2	—	0	1	木戸 vs 巻		木戸 vs 両津吉井		巻 vs 両津吉井										
			巻	1	—	1	2	70	11	—	10	44	91	22	—	0	12	56	9	—	10	31
			両津吉井	0	—	2	3	16	—	8		22	—	14		6	—	10		18	—	6
		F	西川	0	—	2	3	西川 vs 両川曾野木		西川 vs 高崎東		両川曾野木 vs 高崎東										
			両川曾野木	2	—	0	1	8	4	—	14	44	18	0	—	8	37	45	12	—	12	26
			高崎東	1	—	1	2	2	—	14		10	—	3		8	—	0		8	—	0
	G	赤塚	2	—	0	1	赤塚 vs 分水		赤塚 vs 坂井輪		分水 vs 坂井輪											
		分水	1	—	1	2	50	18	—	14	32	44	13	—	7	24	37	13	—	3	22	
		坂井輪	0	—	2	3	11	—	6		11	—	6		15	—	8		10	—	5	22
	H	内野	1	—	1	2	内野 vs 七葉		内野 vs 女池		七葉 vs 女池											
		七葉	2	—	0	1	34	6	—	8	35	41	5	—	4	17	67	16	—	8	21	
		女池	0	—	2	3	12	—	6		10	—	11		9	—	2		8	—	5	21

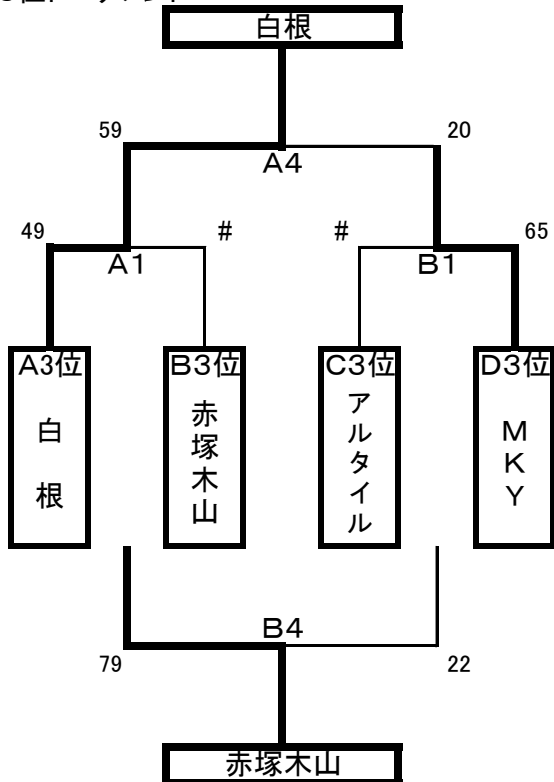
1位トーナメント



2位トーナメント

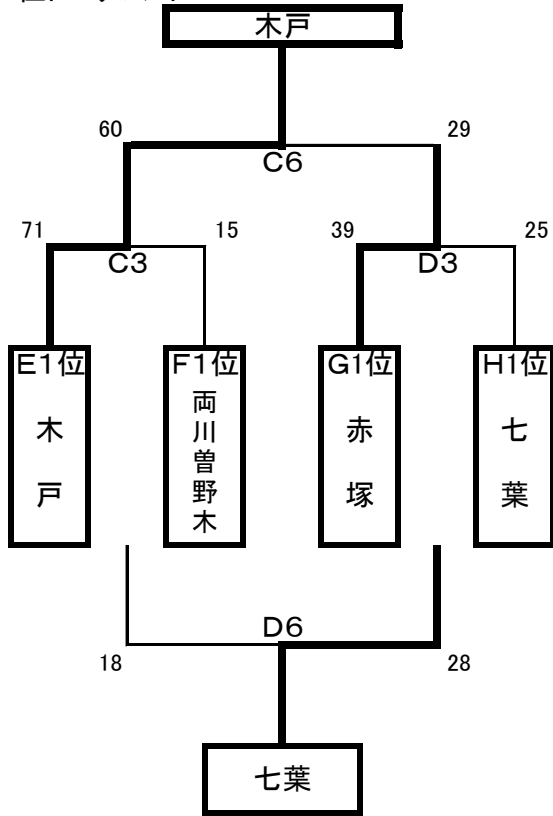


3位トーナメント

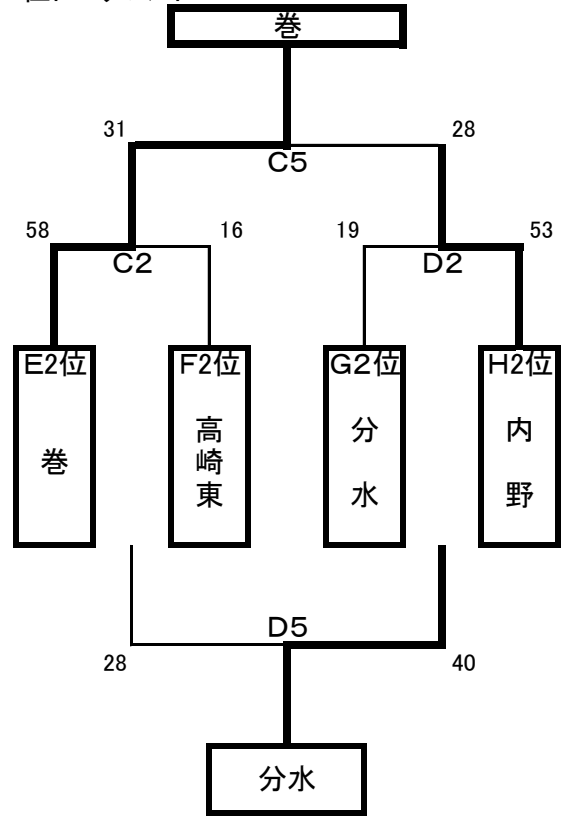


- 1 9:00~10:00
- 2 10:10~11:10
- 3 11:20~12:20
- 4 12:30~13:30
- 5 13:40~14:40
- 6 14:50~15:50

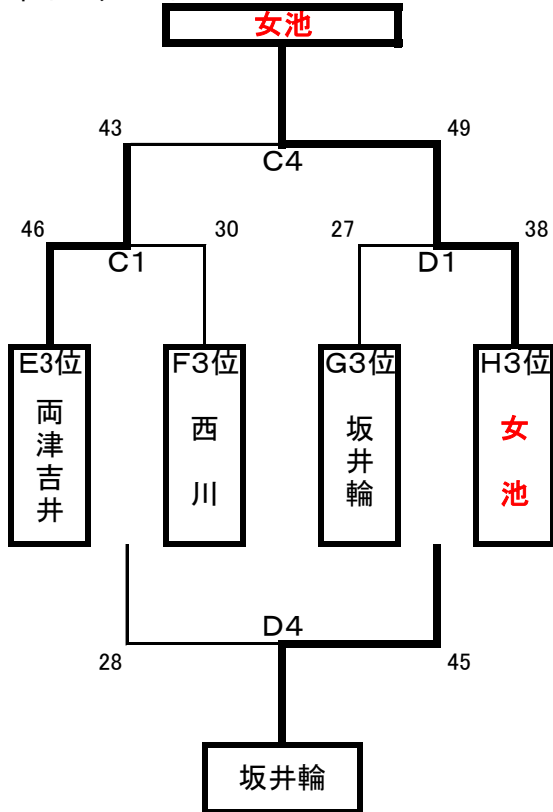
1位トーナメント



2位トーナメント



3位トーナメント



- 1 9:00~10:00
- 2 10:10~11:10
- 3 11:20~12:20
- 4 12:30~13:30
- 5 13:40~14:40
- 6 14:50~15:50