

2017 第6回Winter Cup in Usui-Ohwashi 予選リーグ

【男子の部】

第1日目

臼井小学校

Aブロック			
	① 阿賀	② 巻	③ 石山
① 阿賀			
② 巻			
③ 石山			

第1日目

大鷲小学校

Bブロック			
	④ 臼井	⑤ 西川	⑥ 三条
④ 臼井			
⑤ 西川			
⑥ 三条			

第1日目

月潟小学校

Cブロック			
	⑦ 月潟	⑧ 田上	⑨ 金津
⑦ 月潟			
⑧ 田上			
⑨ 金津			

第1日目

白根小学校

Dブロック			
	⑩ 白根	⑪ 水原	⑫ 新潟
⑩ 白根			
⑪ 水原			
⑫ 新潟			

2017 第6回Winter Cup in Usui-Ohwashi 予選リーグ

【女子の部】

第1日目

臼井小学校

Aブロック			
	⑬ 臼井	⑭ 愛宕	⑮ 上所
⑬ 臼井			
⑭ 愛宕			
⑮ 上所			

第1日目

大鷲小学校

Bブロック			
	⑯ 紫竹山	⑰ 田上	⑱ 笹口
⑯ 紫竹山			
⑰ 田上			
⑱ 笹口			

第1日目

月潟小学校

Cブロック			
	⑰ 月潟	⑳ 槻の森	㉑ 女池
⑰ 月潟			
⑳ 槻の森			
㉑ 女池			

第1日目

白根小学校

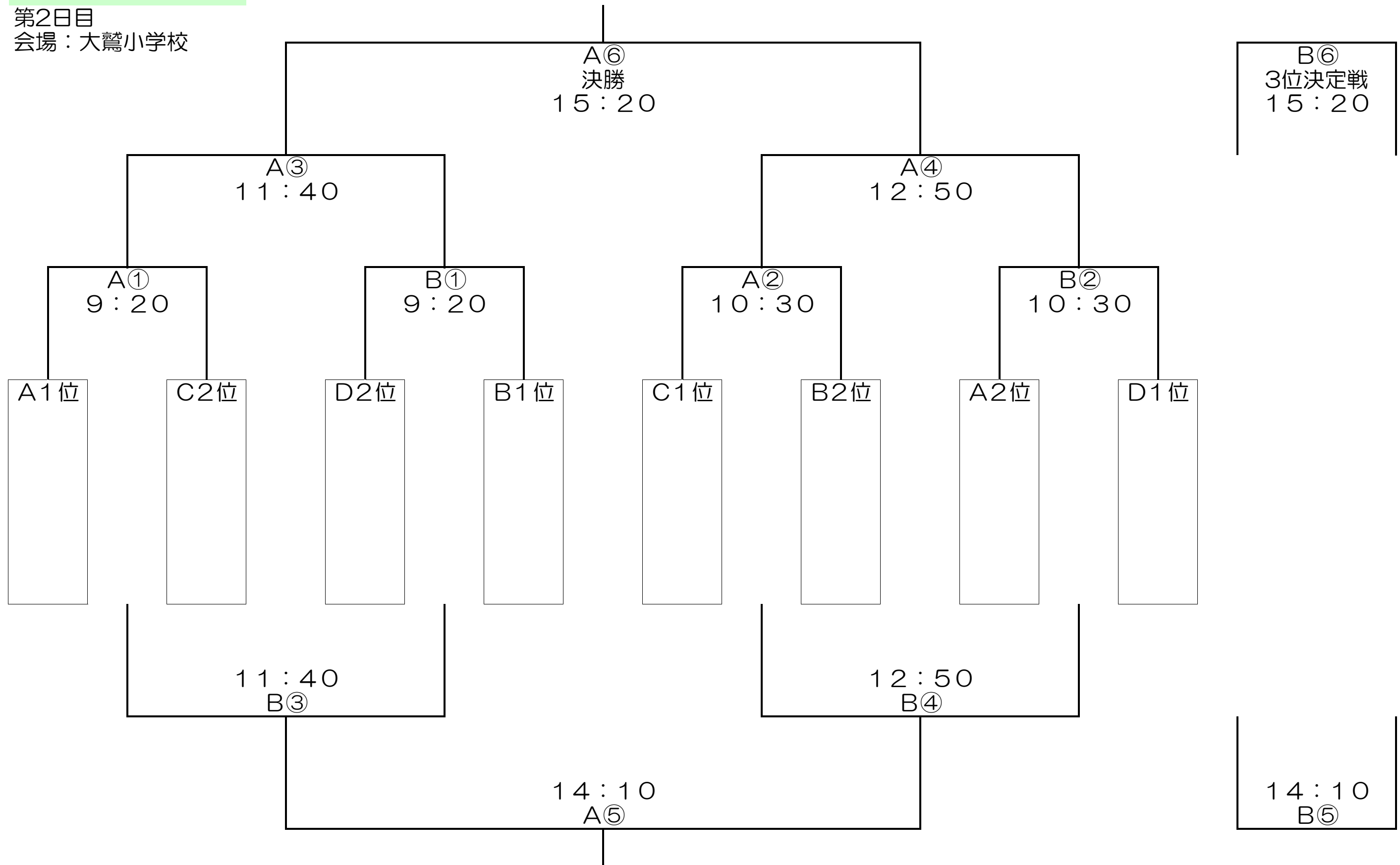
Dブロック			
	㉒ 白根	㉓ 巢本	㉔ アストライア
㉒ 白根			
㉓ 巢本			
㉔ アストライア			

2017 第6回Winter Cup in Usui-Ohwashi 決勝トーナメント

【男子の部】

第2日目

会場：大鷲小学校

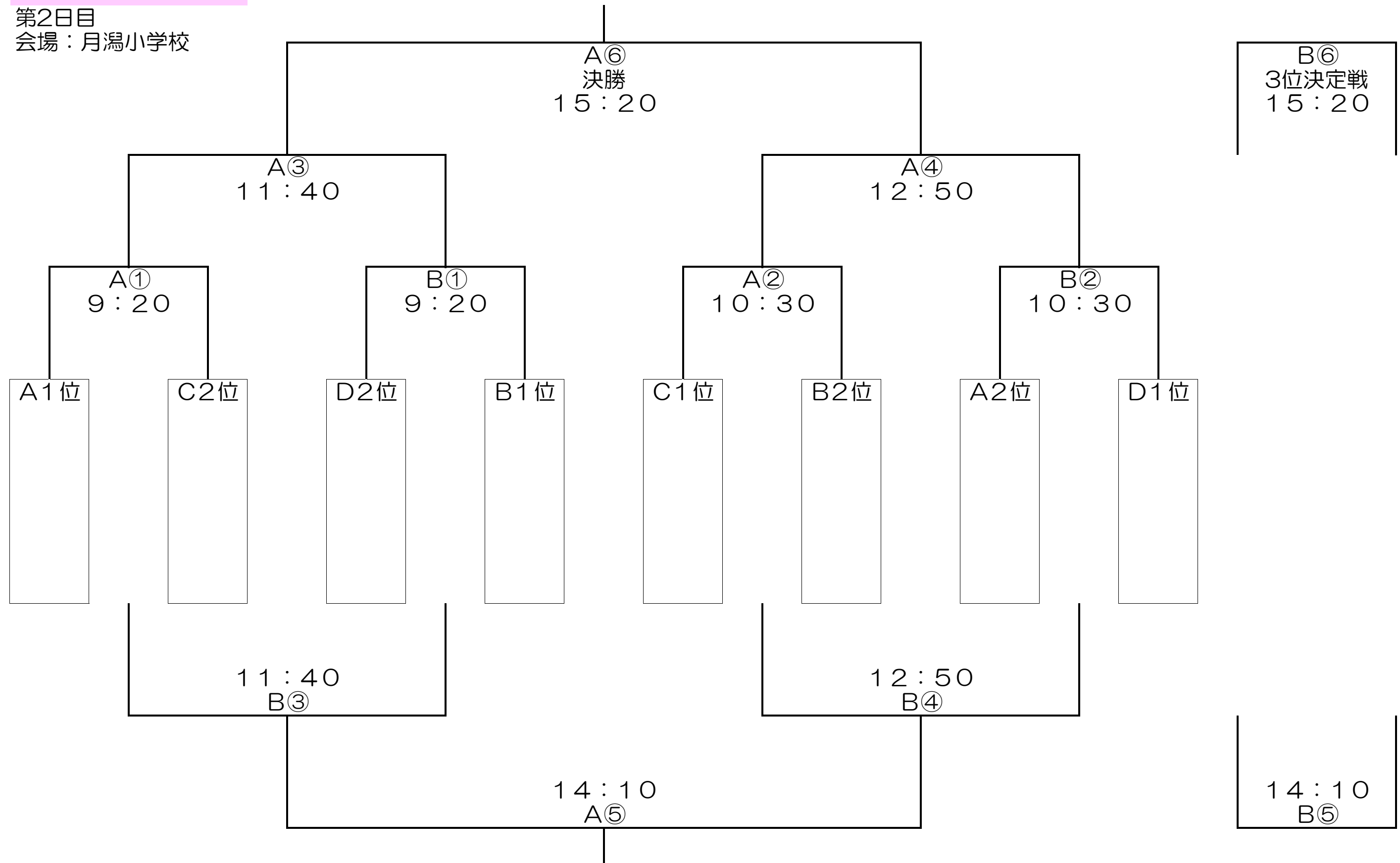


2017 第6回Winter Cup in Usui-Ohwashi 決勝トーナメント

【女子の部】

第2日目

会場：月湯小学校



2017 第6回Winter Cup in Usui-Ohwashi 交流会組み合わせ・日程表

【男子の部】

第2日目 会場：臼井小学校

	A3位	B3位	C3位	D3位
A3位				
B3位				
C3位				
D3位				

日程

No.	時間	GAME			審判	
		淡	VS	濃	T・O	
①	9:20	A	—	B	C	D
②	10:30	C	—	D	A	B
③	11:50	A	—	C	B	D
④	13:00	B	—	D	A	C
⑤	14:20	D	—	A	B	C
⑥	15:30	B	—	C	D	A

2017 第6回Winter Cup in Usui-Ohwashi 交流会組み合わせ・日程表

【女子の部】

第2日目 会場：白根小学校

	A3位	B3位	C3位	D3位
A3位				
B3位				
C3位				
D3位				

日程

No.	時間	GAME			審判	
		淡	VS	濃	T・O	
①	9:20	A	—	B	C	D
②	10:30	C	—	D	A	B
③	11:50	A	—	C	B	D
④	13:00	B	—	D	A	C
⑤	14:20	D	—	A	B	C
⑥	15:30	B	—	C	D	A