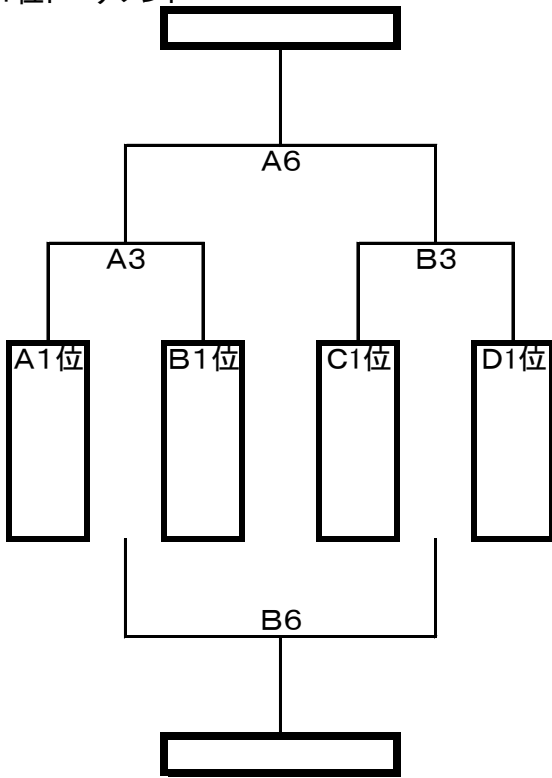


男子	西川総合体育館		チーム名	勝	負	順位			
		A	黒埼	—			黒埼 vs 燕	黒埼 vs 白根	燕 vs 白根
			燕	—			—	—	—
			白根	—			—	—	—
		B	BADBOY'S	—			BADBOY'S vs 京ヶ瀬	BADBOY'S vs 赤塚木山	京ヶ瀬 vs 赤塚木山
			京ヶ瀬	—			—	—	—
			赤塚木山	—			—	—	—
		C	分水	—			分水 vs アルタイル	分水 vs 高崎東	アルタイル vs 高崎東
			アルタイル Jr	—			—	—	—
			高崎東	—			—	—	—
		D	牡丹山	—			牡丹山 vs 西川	牡丹山 vs MKY	西川 vs MKY
			西川	—			—	—	—
			MKY	—			—	—	—

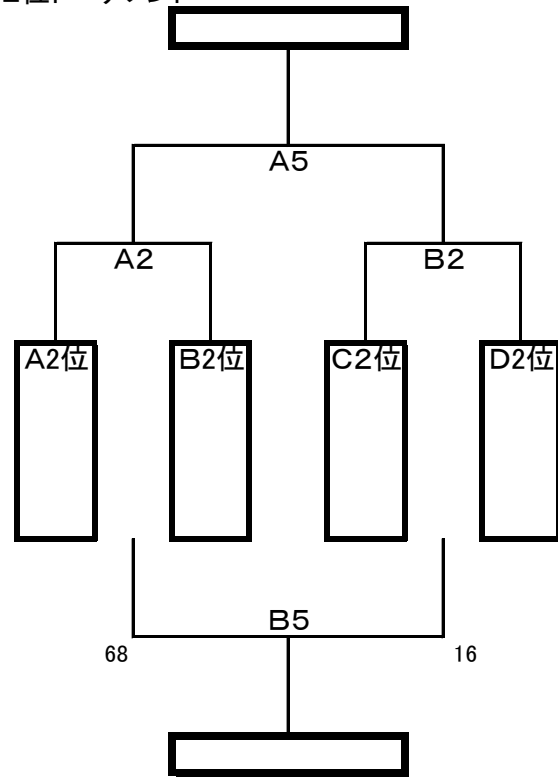
女子	西川中学校		チーム名	勝	負	順位			
		E	木戸	—			木戸 vs 巻	木戸 vs 両津吉井	巻 vs 両津吉井
			巻	—			—	—	—
			両津吉井	—			—	—	—
		F	西川	—			西川 vs 両川曾野木	西川 vs 高崎東	両川曾野木 vs 高崎東
			両川曾野木	—			—	—	—
			高崎東	—			—	—	—
		G	赤塚	—			赤塚 vs 分水	赤塚 vs 坂井輪	分水 vs 坂井輪
			分水	—			—	—	—
			坂井輪	—			—	—	—
		H	内野	—			内野 vs 七葉	内野 vs 女池	七葉 vs 内野
			七葉	—			—	—	—
			女池	—			—	—	—

9月11日 男子順位決定トーナメント 西川総合体育館

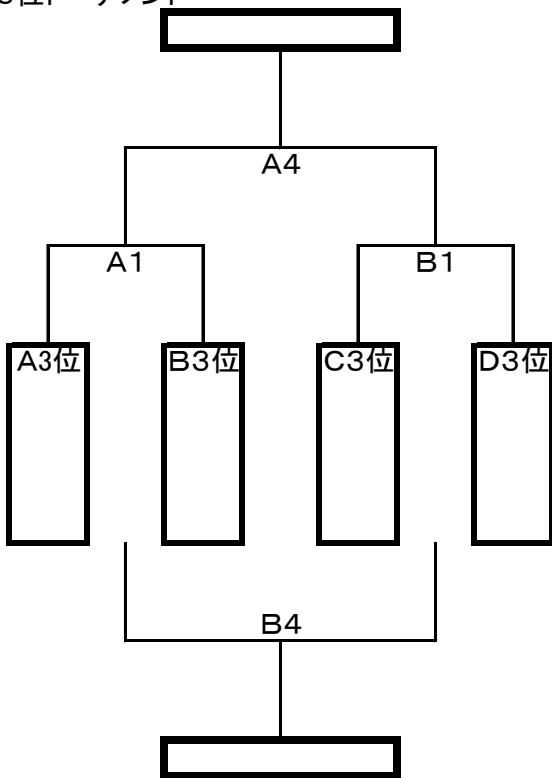
1位トーナメント



2位トーナメント



3位トーナメント



- 1 9:00~10:00
- 2 10:10~11:10
- 3 11:20~12:20
- 4 12:30~13:30
- 5 13:40~14:40
- 6 14:50~15:50

MVP

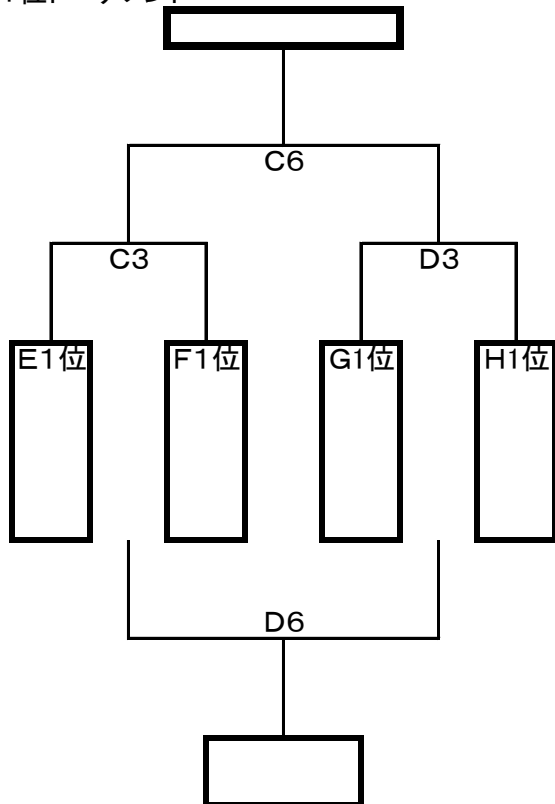
敢闘賞

優勝
準優勝
3位

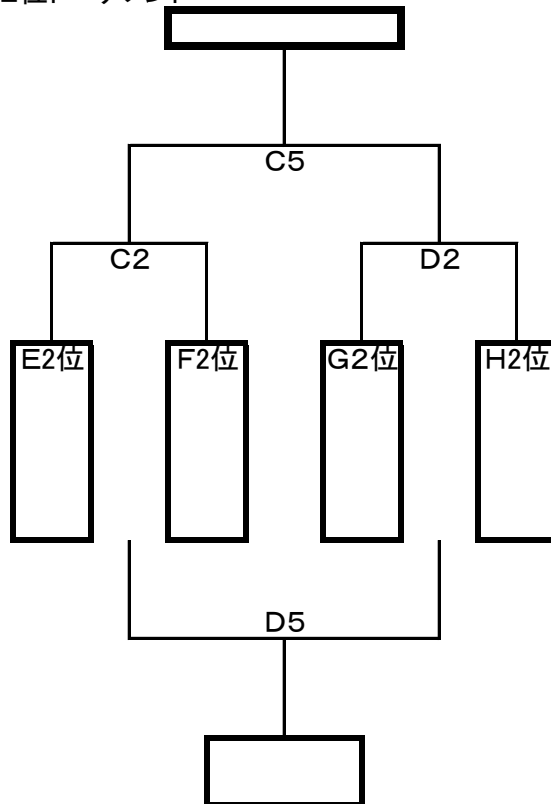
9月11日 女子順位決定トーナメント

西川中学校

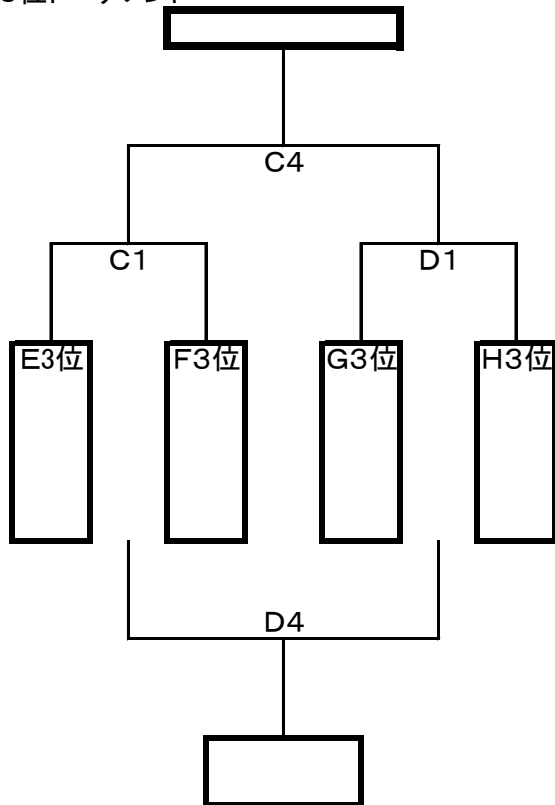
1位トーナメント



2位トーナメント



3位トーナメント



- 1 9:00~10:00
- 2 10:10~11:10
- 3 11:20~12:20
- 4 12:30~13:30
- 5 13:40~14:40
- 6 14:50~15:50

MVP

敢闘賞

優勝
準優勝
3位