

## 第8回 新潟カップミニバスケットボール大会 参加チーム

### 【 男子 】

No	都道府県	チーム名
1	宮城県	南光台ミニバスケットボールスポーツ少年団
2	宮城県	南小泉バスケットボールスポーツ少年団
3	山形県	上山けやきミニバスケットボールスポーツ少年団
4	山形県	山形県西郷ミニバスケットボールスポーツ少年団
5	福島県	石井スポーツ少年団ミニバスケットボール部
6	栃木県	豊田フレンズ
7	新潟県	柏崎MBT
8	新潟県	片貝スーパーボーイズ
9	新潟県	五泉ミニバスケットボールクラブ
10	新潟県	竹尾フェニックス
11	新潟県	沼垂鏡太
12	新潟県	巻JUSTICE
13	新潟県	女池グローリーボーイズ
14	新潟県	山桜BBC
15	新潟県	横越ハリケーンキッズ
16	新潟県	レッドサン東

### 【 女子 】

No	都道府県	チーム名
1	山形県	上山けやきミニバスケットボールスポーツ少年団
2	福島県	二本松女子MBC
3	福島県	芳賀ミニバスケットボールスポーツ少年団
4	栃木県	西方ミニバスケットボールクラブ
5	群馬県	みどり笠懸ミニバス
6	埼玉県	新座新開スポーツ少年団
7	新潟県	五十嵐REDS
8	新潟県	ヴィクトリーファイター南
9	新潟県	大淵丸山BEANS
10	新潟県	鏡淵レインボーミラーズ
11	新潟県	中地区ミニバスケットボールクラブ
12	新潟県	東わかくさ
13	新潟県	女池グローリーガールズ
14	新潟県	山潟レッドスコピオンズ
15	新潟県	横越ハリケーンキッズ
16	新潟県	ラッキーガールズ竹尾

### 【 会場 】

コート	会場名	住 所
A・B・C	亀田総合体育館 (アスパーク亀田)	新潟県新潟市江南区茅野山3-1-13
D・E	横越総合体育館	新潟県新潟市江南区いぶき野1-1-1
F	新潟市立東中野山小学校	新潟市東区猿ヶ馬場9番地
G	新潟市立山潟小学校	新潟市中央区弁天橋通3-3-1

**【男子】組み合わせ表**

■ 9/24(土) 大会1日目

D・Eコート = 横越総合体育館 / Fコート = 東中野山小学校

**Aブロック**

	沼垂	女池	南光台	柏崎	得	失	AVG	順位
沼垂		D①	E⑤	D⑧				
女池			E⑧	D⑤				
南光台				D②				
柏崎								

**Bブロック**

	山桜	レッドサン	西郷	南小泉	得	失	AVG	順位
山桜		F①	F③	F⑤				
レッドサン			F⑥	F④				
西郷				F②				
南小泉								

**Cブロック**

	巻	横越	石井	上山げやき	得	失	AVG	順位
巻		E①	D④	D⑥				
横越			E⑦	E④				
石井				E②				
上山げやき								

**Dブロック**

	竹尾	五泉	片貝	豊田	得	失	AVG	順位
竹尾		D⑨	E⑥	D③				
五泉			E③	D⑦				
片貝				E⑨				
豊田								

**【試合時間】**

■ D・Eコート = 横越総合体育館 Fコート = 東中野山小学校 ※D・EコートとFコートは試合時間が異なります。ご注意ください。

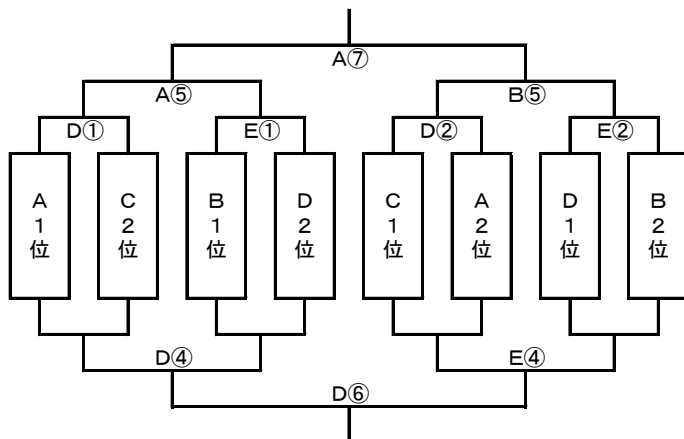
会場	コート	開場	①	②	③	④	⑤	⑥	⑦	⑧	⑨
横越総合体育館	D	8:00	8:40	9:40	10:40	11:40	12:40	13:40	14:40	15:40	16:40
	E	8:00	8:40	9:40	10:40	11:40	12:40	13:40	14:40	15:40	16:40
	F	8:30	9:30	10:35	11:50	12:55	14:10	15:15			

■ 9/25(日) 大会2日目

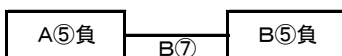
A・Bコート = アスパーク亀田 / D・Eコート = 横越総合体育館 / Gコート = 山湯小学校

**【決勝トーナメント】**

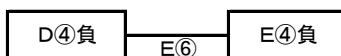
※1回戦の勝ちチームは会場の移動があります。



【3位決定戦】



【7・8位決定戦】



**【交流戦】**

【3位リーグ】

	A3位	B3位	C3位	D3位
A3位		D③	D⑤	D⑦
B3位			E⑦	E⑤
C3位				E③
D3位				

【4位リーグ】

	A4位	B4位	C4位	D4位
A4位		G①	G③	G⑤
B4位			G⑥	G④
C4位				G②
D4位				

**【試合時間】**

会場	コート	開場	①	②	③	④	⑤	⑥	⑦
アスパーク亀田	A・B	7:30					13:00		15:10
横越総合体育館	D・E	7:30	8:30	9:35	10:40	11:45	12:50	13:55	15:00
山湯小学校	G	8:00	8:30	9:35	10:50	11:55	13:10	14:15	

**【女子】組み合わせ表**

■ 9/24(土) 大会1日目

A・B・Cコート = アスパーク亀田

**Wブロック**

	東わかかさ	山潟	鏡淵	芳賀	得	失	AVG	順位
東わかかさ		A①	C⑤	A⑦				
山潟			C⑧	C④				
鏡淵				B②				
芳賀								

**Xブロック**

	横越	中地区	二本松	みどり笠懸	得	失	AVG	順位
横越		C①	A④	B⑦				
中地区			C⑥	B④				
二本松				C②				
みどり笠懸								

**Yブロック**

	大淵丸山	女池	上山けやき	新座新開	得	失	AVG	順位
大淵丸山		B①	A③	A⑤				
女池			B⑤	B③				
上山けやき				C⑦				
新座新開								

**Zブロック**

	竹尾	南	五十嵐	西方	得	失	AVG	順位
竹尾		A②	A⑥	A⑧				
南			B⑧	B⑥				
五十嵐				C③				
西方								

**【試合時間】**

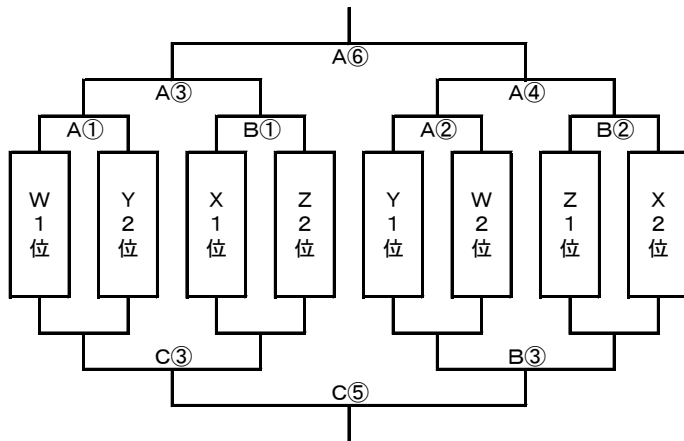
■ D・Eコート = 横越総合体育館 Fコート = 東中野山小学校 ※D・EコートとFコートは試合時間が異なります。ご注意ください。

会場	コート	開場	①	②	③	④	⑤	⑥	⑦	⑧
亀田アスパーク	A・B・C	8:00	8:40	9:45	10:50	11:55	13:00	14:05	15:10	16:15

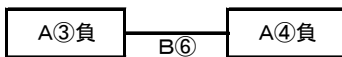
■ 9/25(日) 大会2日目

A・B・Cコート = アスパーク亀田 / D・Eコート = 横越総合体育館 / Fコート = 東中野山小学校

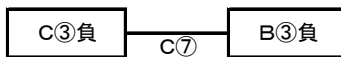
**【決勝トーナメント】**



【3位決定戦】



【7・8位決定戦】



**【交流戦】**

【3位リーグ】

	W3位	X3位	Y3位	Z3位
W3位		C①	B④	C⑥
X3位			C⑧	C④
Y3位				C②
Z3位				

【4位リーグ】

	W4位	X4位	Y4位	Z4位
W4位		F①	F③	F⑤
X4位			F⑥	F④
Y4位				F②
Z4位				

**【試合時間】**

会場	コート	開場	①	②	③	④	⑤	⑥	⑦	⑧	表彰式
アスパーク亀田	A・B	7:30	8:30	9:35	10:50	11:55	13:00	14:05	15:10		16:00
	C	7:30	8:30	9:30	10:30	11:30	12:30	13:30	14:30	15:30	
東中野山小学校	F	8:00	8:30	9:35	10:50	11:55	13:10	14:15			