

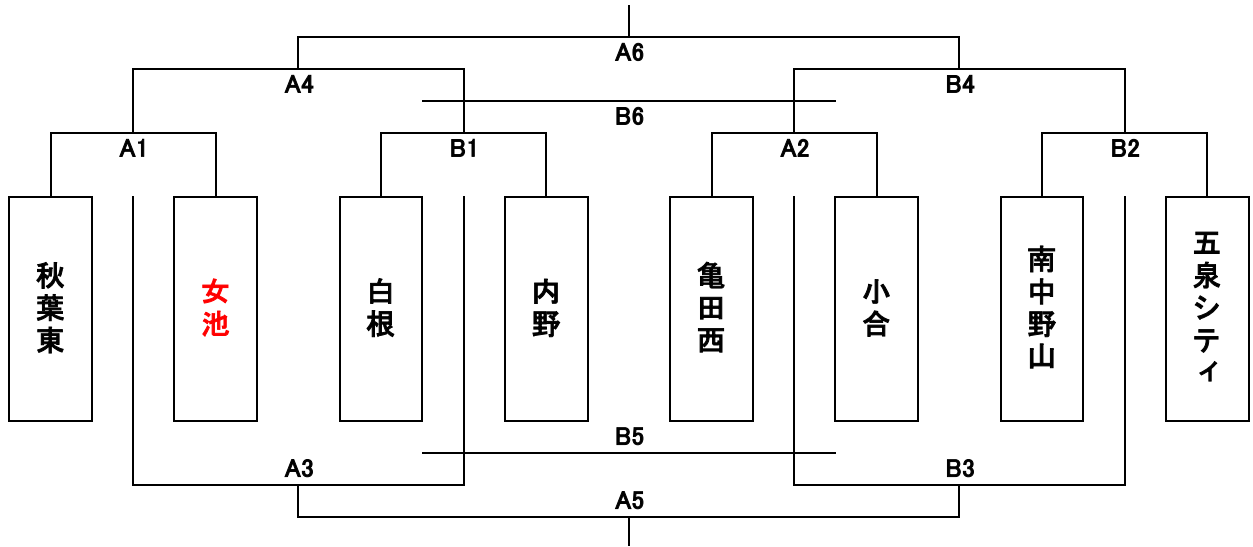
AKIHA EAST SUMMER CUP 2016

日時 平成28年7月17日 日曜日

会場 新関小学校体育館 Aコート(ステージ側) Bコート(プール側)

開場 AM8:10 代表者会議 AM8:35 参加費 ¥2,000

参加チーム 亀田ウエストサンズ(新潟地区)・白根ALL FOR ONE(新潟地区)・女池グローリーガールズ(新潟地区)・南中野山(新潟地区)
(女子8チーム) 五泉シティ(下越地区)・内野オールスターズ(新潟地区)・ハピネス小合(新潟地区)・秋葉東キッズアライヴ(新潟地区)



練習割当 8:20~ 第2試合チーム
練習割当 8:40~ 第1試合チーム

		対戦		審判		TO
① 9:00	Aコート	秋葉東	VS	女池	亀田西 小合	亀田西
	Bコート	白根	VS	内野	南中野山 五泉シティ	南中野山
② 10:10	Aコート	亀田西	VS	小合	秋葉東 女池	秋葉東
	Bコート	南中野山	VS	五泉シティ	白根 内野	内野
③ 11:20	Aコート	A1負け	VS	B1負け	A1勝ち B1勝ち	A1勝ち
	Bコート	A2負け	VS	B2負け	A2勝ち B2勝ち	A2勝ち
④ 13:00 準決勝	Aコート	A1勝ち	VS	B1勝ち	A1負け B1負け	B1負け
	Bコート	A2勝ち	VS	B2勝ち	A2負け B2負け	B2負け
⑤ 14:10 5位決定戦 7位決定戦	Aコート	A3勝ち	VS	B3勝ち	A4勝ち B4勝ち	A4負け
	Bコート	A3負け	VS	B3負け	A4負け B4負け	A4勝ち
⑥ 15:20 決勝 3位決定戦	Aコート	A4勝ち	VS	B4勝ち	A3勝ち B3勝ち	A3勝ち
	Bコート	A4負け	VS	B4負け	A3負け B3負け	A3負け
16:30	閉会式・表彰式					

重点注意事項

- 注1. 淡色チームがTOに向かって右側として下さい。
- 注2. 学校敷地内は禁煙となっています。喫煙は学校敷地外でお願いします。吸い殻の処分は各自でお願いします。
- 注3. ゴミは各自・各チームで持ち帰って下さい。(学校のゴミ入れは使用できません)
- 注4. 会場内のコンセントは使用出来ません。
- 注5. 会場内ではアップする場所はありませんので、第1試合前に各チームの練習時間を設けます。
- 注6. 屋外でアップする場合はバスケットシューズは脱いで外履きにてお願いします。
- 注7. ボールは体育館以外では使用できませんの注意して下さい。
- 注8. ギャラリーへの子供だけでの上がるのを禁止します。