

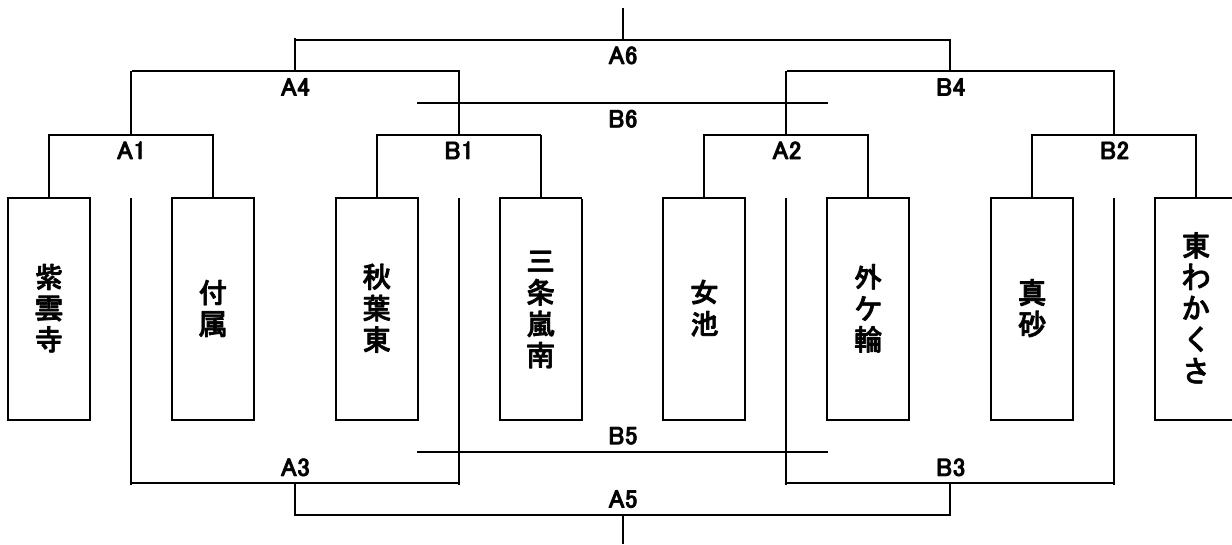
AKIHA EAST AUTUMN CUP 2016

日時 平成28年9月18日 日曜日

会場 新関小学校体育館 Aコート(ステージ側) Bコート(プール側)

開場 AM8:10 代表者会議 AM8:35 参加費 ¥2,000

参加チーム 女池グロリーガールズ(新潟地区)・外ヶ輪シューターズ(下越地区)・真砂マリンシューターズ(新潟地区)・東わかくさ(新潟地区)
 (女子8チーム) 三条RANNAN(県央地区)・付属サンダース(新潟地区)・紫雲寺MBC(下越地区)・秋葉東キッズアライヴ(新潟地区)



練習割当 8:20~ 第2試合チーム
 練習割当 8:40~ 第1試合チーム

		対戦		審判		TO	
① 9:00	Aコート	紫雲寺	VS	付属	女池	外ヶ輪	女池
	Bコート	秋葉東	VS	三条嵐南	真砂	東わかくさ	真砂
② 10:10	Aコート	女池	VS	外ヶ輪	紫雲寺	付属	紫雲寺
	Bコート	真砂	VS	東わかくさ	秋葉東	三条嵐南	三条嵐南
③ 11:20	Aコート	A1負け	VS	B1負け	A1勝ち	B1勝ち	A1勝ち
	Bコート	A2負け	VS	B2負け	A2勝ち	B2勝ち	A2勝ち
④ 13:00 準決勝	Aコート	A1勝ち	VS	B1勝ち	A1負け	B1負け	B1負け
	Bコート	A2勝ち	VS	B2勝ち	A2負け	B2負け	A2負け
⑤ 14:10 5位決定戦 7位決定戦	Aコート	A3勝ち	VS	B3勝ち	A4勝ち	B4勝ち	A4負け
	Bコート	A3負け	VS	B3負け	A4負け	B4負け	A4勝ち
⑥ 15:20 決勝 3位決定戦	Aコート	A4勝ち	VS	B4勝ち	A3勝ち	B3勝ち	A3勝ち
	Bコート	A4負け	VS	B4負け	A3負け	B3負け	A3負け
16:30	閉会式・表彰式						

重点注意事項

- 注1. 淡色チームがT.Oに向かって右側として下さい。注2. 学校敷地内は禁煙となっています。喫煙は学校敷地外をお願いします。吸い殻の処分は各自をお願いします
 注3. ゴミは各自・各チームで持ち帰して下さい。(学校のゴミ入れは使用できません) 注4. 会場内のコンセントは使用出来ません。
 注5. 会場内ではアップする場所はありませんので、第1試合前に各チームの練習時間を設けます。
 注6. 屋外でアップする場合はバスケットシューズは脱いで外履きにてお願いします。
 注7. ボールは体育館以外では使用できませんの注意して下さい。
 注8. キャラリーへの子供だけのの上がるのを禁止します。