

男子	西総合体育館		チーム名	勝	負	順位			
		A	西川	—			西川 vs 牡丹山	西川 vs 村松	牡丹山 vs 村松
			牡丹山	—			—	—	—
			村松	—			—	—	—
		B	黒埼	—			黒埼 vs 燕	黒埼 vs MKY	燕 vs MKY
			燕	—			—	—	—
			MKY	—			—	—	—
		C	白根	—			白根 vs 入舟	白根 vs 村上	入舟 vs 村上
			入舟	—			—	—	—
			村上	—			—	—	—
		D	吉田	—			吉田 vs 高崎東	阿賀 vs 高崎東	阿賀 vs 高崎東
			阿賀	—			—	—	—
			高崎東	—			—	—	—

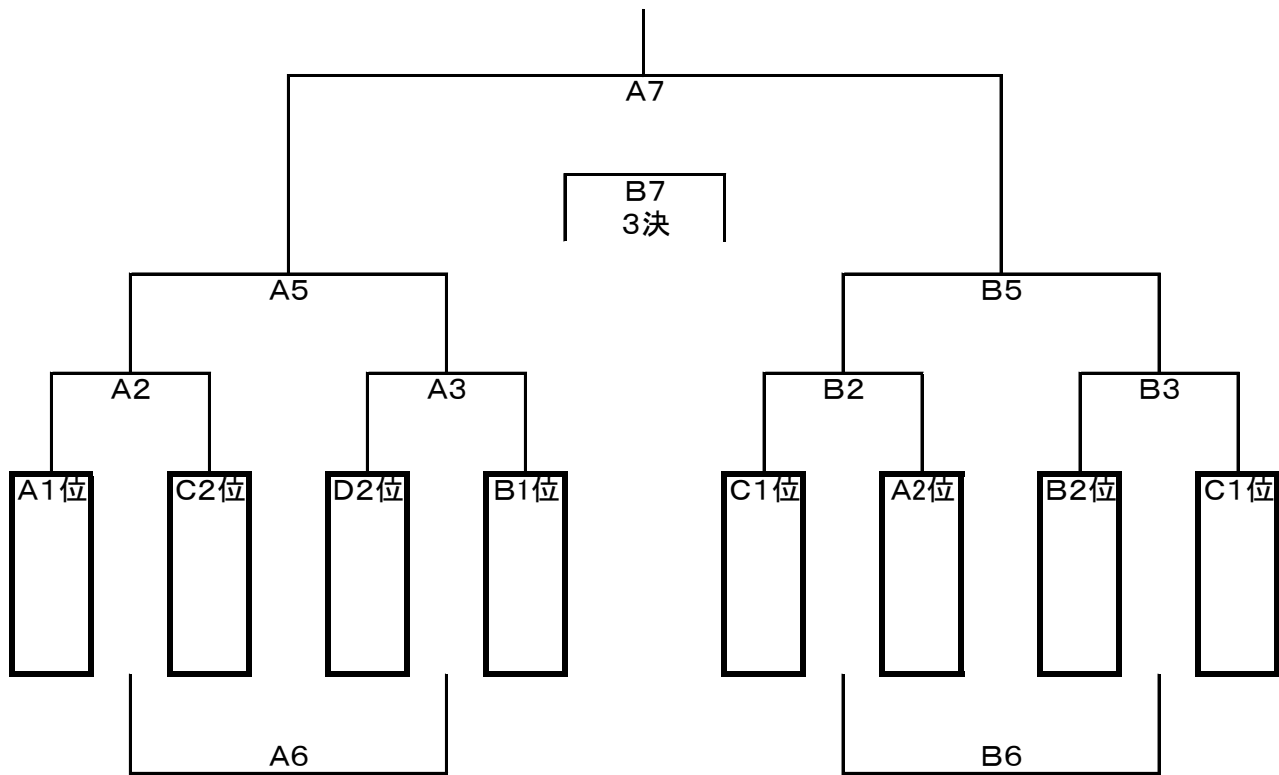
女子	西川中学校		チーム名	勝	負	順位			
		E	西川	—			西川 vs 七葉	西川 vs 高崎寺尾	七葉 vs 高崎寺尾
			七葉	—			—	—	—
			高崎寺尾	—			—	—	—
		F	木戸	—			木戸 vs 附属	木戸 vs 両津吉井	附属 vs 両津吉井
			附属	—			—	—	—
			両津吉井	—			—	—	—
		G	巻	—			巻 vs 女池	巻 vs 月潟	女池 vs 月潟
			女池	—			—	—	—
			月潟	—			—	—	—
		H	黒埼	—			黒埼 vs 燕	黒埼 vs 青山	燕 vs 青山
			燕	—			—	—	—
			青山	—			—	—	—

9月13日(土) 男子 予選リーグ (西川総合体育館)

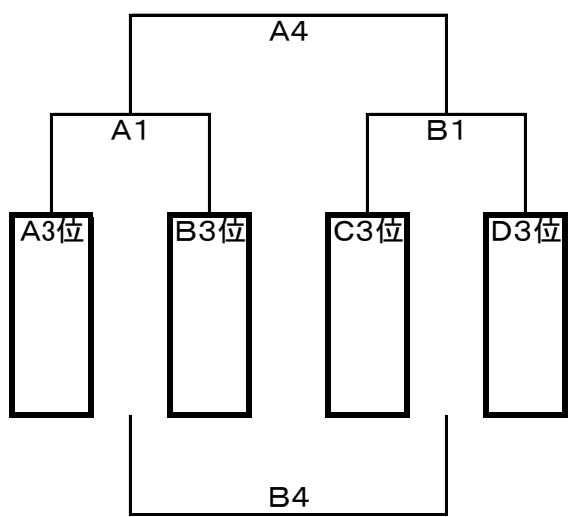
		Aコート		Bコート		
監督者会議 8:40~						
アップ 8:40~9:00		第2試合のチーム		第2試合のチーム		
アップ 9:00~		第1試合のチーム		第1試合のチーム		
1	9:20 ~ 10:20		西川	牡丹山	白根	入舟
		審判	黒崎	燕	吉田	阿賀
		TO	村松		村上	
2	10:30 ~ 11:30		黒崎	燕	吉田	阿賀
		審判	村松	西川	村上	白根
		TO	牡丹山		入舟	
3	11:40 ~ 12:40		村松	西川	村上	白根
		審判	牡丹山	黒崎	高崎東	吉田
		TO	燕		阿賀	
4	12:50 ~ 13:50		MKY	黒崎	高崎東	吉田
		審判	西川	村松	入舟	村上
		TO	西川		白根	
5	14:00 ~ 15:00		牡丹山	村松	入舟	村上
		審判	燕	MKY	阿賀	高崎東
		TO	黒崎		吉田	
6	15:10 ~ 16:10		燕	MKY	阿賀	高崎東
		審判	西川	牡丹山	入舟	白根
		TO	村松		西川	

9月13日(土) 女子 予選リーグ (西川中学校)

		Cコート		Dコート		
監督者会議 8:40~						
アップ 8:40~9:00		第2試合のチーム		第2試合のチーム		
アップ 9:00~		第1試合のチーム		第1試合のチーム		
1	9:20 ~ 10:20		西川	七葉	巻	女池
		審判	木戸	附属	黒崎	燕
		TO	附属		月潟	
2	10:30 ~ 11:30		木戸	附属	黒崎	燕
		審判	高崎寺尾	西川	月潟	巻
		TO	七葉		女池	
3	11:40 ~ 12:40		高崎寺尾	西川	月潟	巻
		審判	両津吉井	木戸	青山	黒崎
		TO	木戸		燕	
4	12:50 ~ 13:50		両津吉井	木戸	青山	黒崎
		審判	七葉	高崎寺尾	女池	月潟
		TO	西川		巻	
5	14:00 ~ 15:00		七葉	高崎寺尾	女池	月潟
		審判	附属	両津吉井	燕	青山
		TO	両津吉井		青山	
6	15:10 ~ 16:10		附属	両津吉井	燕	青山
		審判	西川	七葉	巻	女池
		TO	西川		黒崎	



交流戦



- 1 8:30~ 9:30
- 2 9:40~10:40
- 3 10:50~11:50
- 4 12:00~13:00
- 5 13:10~14:10
- 6 14:20~15:20
- 7 15:30~16:30

MVP

敢闘賞

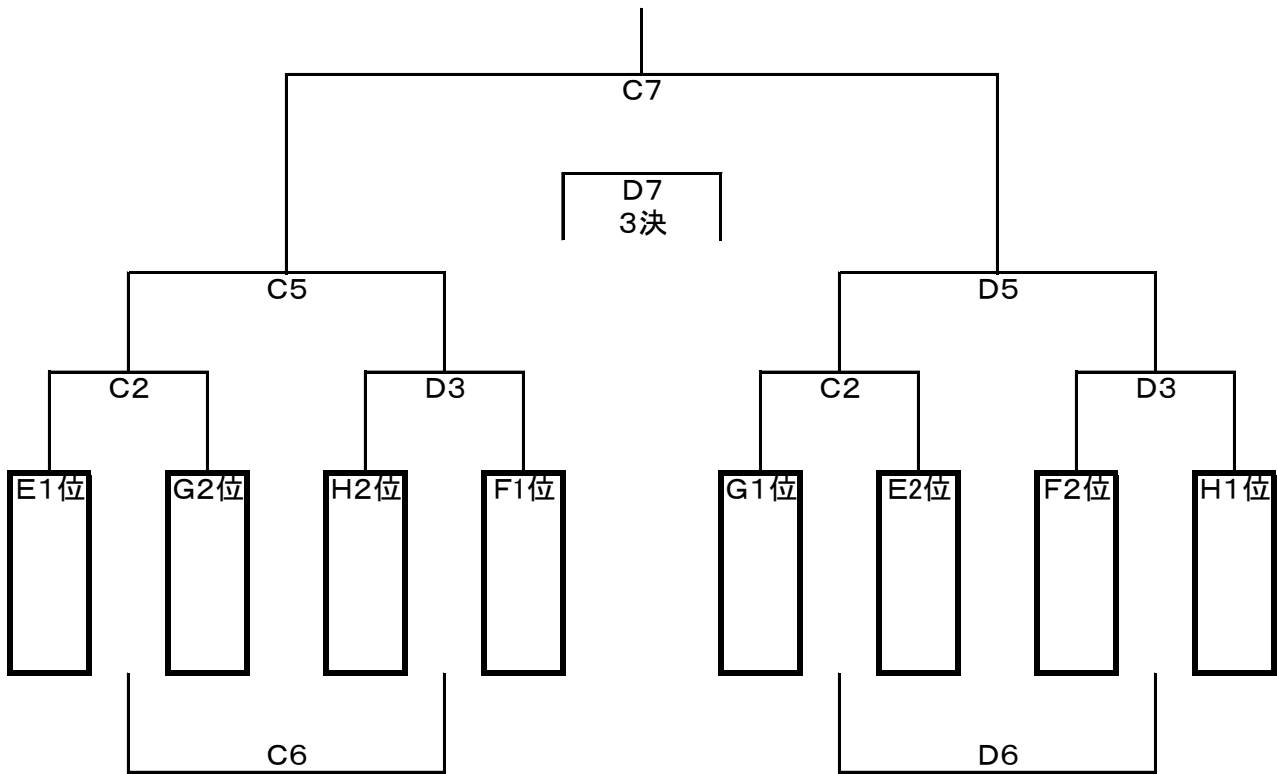
優勝  
準優勝  
3位

9月14日(日) 男子順位決定トーナメント ( 西川中学校 )

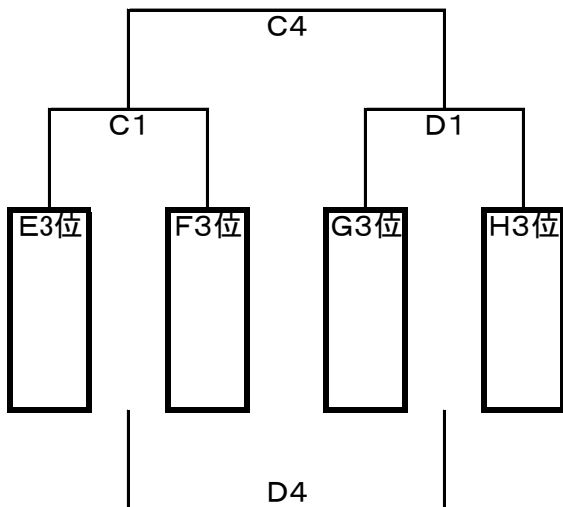
		Aコート		Bコート		
1	8:30 ~ 9:30		A3位	B3位	C3位	D3位
		審判	D2位	B1位	B2位	C1位
		TO	D2位		B2位	
2	9:40 ~ 10:40		A1位	C2位	C1位	A2位
		審判				
		TO	A1の敗者		B1の敗者	
3	10:50 ~ 11:50		D2位	B1位	B2位	C1位
		審判				
		TO	A2の敗者		B2の敗者	
4	12:00 ~ 13:00		A1の勝者	B1の勝者	A1の敗者	B1の敗者
		審判				
		TO	A3の敗者		B3の敗者	
5	13:10 ~ 14:10		A2の勝者	A3の勝者	B2の勝者	B3の勝者
		審判				
		TO	A4の敗者		B4の敗者	
6	14:20 ~ 15:20		A2の敗者	A3の敗者	B2の敗者	B3の敗者
		審判				
		TO	A5の敗者		B5の敗者	
7	15:30 ~ 16:30		A5の勝者	B5の勝者	A5の敗者	B5の敗者
		審判				
		TO	A6の敗者		B6の敗者	

9月14日 女子順位決定トーナメント

西川中学校



交流戦



- 1 8:30~ 9:30
- 2 9:40~10:40
- 3 10:50~11:50
- 4 12:00~13:00
- 5 13:10~14:10
- 6 14:20~15:20
- 7 15:30~16:30

MVP

敢闘賞

優勝  
準優勝  
3位

9月14日(日) 女子順位決定トーナメント ( 西川中学校 )

		Cコート		Dコート		
1	8:30 ~ 9:30		E3位	F3位	G3位	H3位
		審判	H2位	F1位	F2位	H1位
		TO	D2位		B2位	
2	9:40 ~ 10:40		E1位	G2位	G1位	E2位
		審判				
		TO	A1の敗者		B1の敗者	
3	10:50 ~ 11:50		H2位	F1位	F2位	H1位
		審判				
		TO	A2の敗者		B2の敗者	
4	12:00 ~ 13:00		C1の勝者	D1の勝者	C1の敗者	D1の敗者
		審判				
		TO	A3の敗者		B3の敗者	
5	13:10 ~ 14:10		C2の勝者	D3の勝者	C2の勝者	D3の勝者
		審判				
		TO	A4の敗者		B4の敗者	
6	14:20 ~ 15:20		C2の敗者	D3の敗者	C2の敗者	D3の敗者
		審判				
		TO	A5の敗者		B5の敗者	
7	15:30 ~ 16:30		C5の勝者	D5の勝者	C5の敗者	D5の敗者
		審判				
		TO	A6の敗者		B6の敗者	